

INLEIDING

Dit instructieboekje zal u vertrouwd maken met het DeVilbiss iFill persoonlijke zuurstofstation. Zorg ervoor dat u dit boekje leest en begrijpt voordat u het zuurstofstation gebruikt. In dit hele boekje staan belangrijk veiligheidsinstructies; besteed speciale aandacht aan alle veiligheidsinformatie. Neem contact op met de leverancier van DeVilbiss-apparatuur mocht u vragen hebben. **OPMERKING**– Elke keer dat fles wordt gebruikt in dit boekje, wordt een zuurstoffles bedoeld.

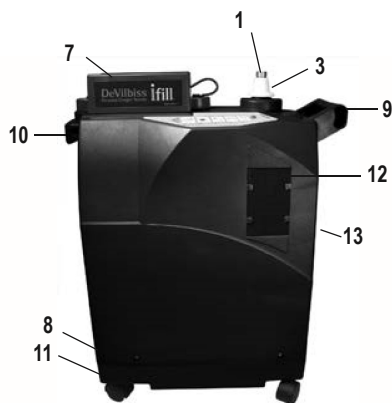
GEBRUIKSINDICATIES

Het Model 535I vulsysteem voor zuurstofflessen is bestemd voor gebruik bij het toedienen van zuurstof onder druk om zuurstofflessen te vullen voor ambulante gebruik door patiënten. Het apparaat is bestemd om 93% ($\pm 3\%$) zuurstof toe te dienen. Dit apparaat kan onder meer worden gebruikt aan huis, in verpleegtehuizen en instellingen waar patiënten worden verzorgd.

BELANGRIJKE ONDERDELEN

DeVilbiss iFill persoonlijk zuurstofstation (afbeelding A en B)

1. Zuurstofvulaansluiting (vulaansluiting genoemd in dit boekje)
2. Deksel voor zuurstofvulaansluiting/flesadapter (vulaansluitingsdeksel en/of flesadapter genoemd in dit boekje)
3. Zuurstofvulpoortkraag (vulpoortkraag genoemd in dit boekje)
4. Instructielabel (afbeelding C)
5. Indicatorpaneellabel (afbeelding C)
6. Start-stopschakelaar
7. Cradle
8. Hoofdstroomingang met zekering
9. Handgreep voor
10. Handgreep achter
11. Uitsparing voor draaghandgreep
12. Luchtfilter(s) (2 - een aan elke kant)
13. Urenteller - achter filter op indicatorpaneellabel (rechtterkant)



Afbeelding A



Afbeelding B

iFill instructie- en displaylabels (afbeelding C)

Instructielabel

1. Zet cilinderregelaar op "Uit"
2. Verwijder kapje van iFill-eenheid
3. Plaats zuurstoffles in aansluiting voor bijvullen van zuurstof totdat deze vastklikt
4. Druk op knop Starten/Stoppen
5. Druk poortrand in, til cilinder omhoog. Plaats kapje terug.

Indicatorpaneellabel

6. Onderhoud nodig (rood) ledje
7. Standby (groen) lampje
8. Vol (groen) lampje
9. Vullen (groen) ledje

iFill zuurstoffles en regelaar (afbeelding D)

1. Keuzeschakelaar
2. Nippelaansluiting
3. Datum hydrostatische test - neem contact op met uw thuiszorgverlener of de fabrikant van de fles voor details.
4. Aansluitpunt canule
5. Afsluitklep

Hulp-/vervangingsonderdelen

- Luchtfilter(s) 535D-605 (6 filters)
- Hoofdstroomzekering 535I-610
- iFill zuurstoffles Raadpleeg de Tabel de Zuurstoffles



Afbeelding C



Afbeelding D

PD1000A reeks iFill
zuurstoffles met
geïntegreerde
PulseDose-regelaar

535-CF reeks iFill
zuurstoffles met
continue
toedieningsregelaar

INSTELLING

OPMERKING– Zet het apparaat op de gewenste plaats voordat u het DeVilbiss iFill zuurstofstation voor de eerste keer gebruikt.

Een locatie kiezen

WAARSCHUWING

Het persoonlijke zuurstofstation dient ten minste 15 cm (6") uit de buurt van muren, gordijnen of meubels zijn om voor voldoende luchtstroming te zorgen.

Zet het zuurstofstation niet naast kachels, radiatoren of verwarmingsroosters. Het dient ten minste 1,6 m (5') bij hete, vonkende voorwerpen of open vuurbronnen vandaan worden gehouden.

Gebruik het apparaat niet in een kast.

Gebruik het niet in een ruimte waar de lucht verontreinigd kan zijn met koolmonoxide, daar dit de levensduur van het apparaat kan verkorten (bijv. in de buurt van draaiende benzinemotoren, verwarmingsketels of kachel).

Het DeVilbiss iFill persoonlijke zuurstofstation vervoeren

WAARSCHUWING

Vervoer het persoonlijke zuurstofstation nooit terwijl er een fles op is aangesloten of in opgeborgen; dit zou letsel of schade kunnen veroorzaken.

VOORZICHTIG– Pas er bij het vervoeren van het DeVilbiss iFill persoonlijke zuurstofstation voor op dat er niet tegen obstakels wordt gestoten met het apparaat of de aansluitingen. Dit zou schade aan het zuurstofstation kunnen veroorzaken.

Er zijn drie (3) manieren om het DeVilbiss iFill persoonlijke zuurstofstation veilig te vervoeren (Afbeelding 1) :

1. Trek of duw het apparaat op de wieltjes met de handgreep aan de voorkant. Ga in een lijn van voor naar achteren om kantelen te voorkomen. Stop het apparaat om van richting te veranderen.
2. Draag het apparaat met de handgrepen voor en achter tegelijk.
3. Draag het apparaat aan de handgreep voor en de uitsparing onder de achterkant van het onderstuk.



Afbeelding 1

Checklijst voor het gebruik van het DeVilbiss iFill Persoonlijke zuurstofstation

OPMERKING– Elke keer dat het zuurstofstation wordt gebruikt om een fles te vullen, moeten de volgende stappen worden uitgevoerd :

1. Controleer de datum van de hydrostatische test, afbeelding D, 3 – aluminium flessen moeten om de vijf (5) jaar worden getest. Neem contact op met uw thuiszorgverlener of de fabrikant van de fles voor details.

OPMERKING– Vul geen zuurstofflessen die niet zijn getest in de afgelopen vijf (5) jaar. Neem contact op met de DeVilbiss-leverancier voor vervanging.

2. Voer de inspectie van de fles vóór het vullen uit door de onderstaande stappen voor de uitwendige inspectie van de iFill zuurstoffles te volgen.

WAARSCHUWING

Gebruik **UITSLUITEND** flessen die de DeVilbiss iFill persoonlijke zuurstofstation-vulaansluiting hebben.

Alle flessen moeten worden geïnspecteerd voordat ze gevuld worden; anders kan dit letsel of schade tot gevolg hebben.

Uitwendige inspectie van de iFill zuurstoffles

1. Inspecteer de buitenkant van de fles op de volgende toestanden en vervang de fles als ze aanwezig zijn:
 - a. Deuken of blussen
 - b. Vlamboogbrandplekken
 - c. Olie of vet
 - d. Alle andere tekenen van beschadiging die er de oorzaak van zouden kunnen zijn dat een fles onaanvaardbaar of onveilig voor gebruik is.
 2. Onderzoek de fles op tekenen van brand- of thermische schade. Tekenen zijn onder meer verkoling of bladderen van de lak of andere beschermende deklaag of hittegevoelige indicator. Als er brand- of thermische schade wordt gevonden, de fles vervangen.
 3. Inspecteer de zuurstofvulaansluiting op het volgende :
 - a. Afval, olie of vet
 - b. Duidelijke tekenen van beschadiging
 - c. Tekenen van corrosie in de kraan
 - d. Tekenen van overmatige hitte of brandschade
- Gebruik de zuurstoffles niet als het bovenstaande wordt gevonden, maar bel uw thuiszorgverlener.

GEBRUIK

De iFill fles op het DeVilbiss iFill persoonlijke zuurstofstation aansluiten op het DeVilbiss iFill persoonlijke zuurstofstation

GEVAAR

Brandgevaar. Niet smeren. Laat geen vet of olie van uw handen of een andere bron in aanraking komen met de regelaar of de aansluiting met de fleskraan. Deze oplossingen kunnen brandbaar zijn en letsel veroorzaken.

WAARSCHUWING

Modificeer **GEEN** van de aansluitingen op het persoonlijke zuurstofstation. **NOOIT** gereedschap van welke aard ook om de fles en het zuurstofstation aan te sluiten of los te koppelen. Ernstige verwondingen en/of schade kunnen optreden.

Laat zuurstofflessen nooit vallen. Gebruik twee (2) handen bij het hanteren/vervoeren van zuurstofflessen. Anders kan letsel of schade optreden.

OPMERKING– Zie de algemene gevaren en waarschuwingen en de waarschuwingen betreffende hantering in dit boekje.

1. Steek de stekker van het netsnoer in de wandcontactdoos.
2. Zet de keuzeschakelaar op de fles op "OFF" (uit)
3. Haal de deksel van de zuurstofvulaansluiting van de vulaansluiting.
4. Plaats de fles op de cradle en breng de nippelaansluiting op de zuurstoffles in lijn met de vulaansluiting. Duw de fles totdat deze op zijn plaats "klikt" (afbeelding 2). **OPMERKING**– als de kleinere flessen maat M4 of M6 worden gebruikt, moet de deksel van de zuurstofvulaansluiting/flesadapter in de cradle worden gezet ter ondersteuning van de fles. Als de grotere ML6-, C-, D-, of E-flessen worden gebruikt, is de deksel van de zuurstofvulaansluiting/flesadapter niet nodig en kunt u die langs de zijkant laten hangen.

De iFill zuurstoffles vullen

OPMERKING– De fles niet gebruiken tijdens het vullen.

OPMERKING– Zie de ALGEMENE GEVAREN EN WAARSCHUWINGEN en de WAARSCHUWINGEN BETREFFENDE HANTERING in dit boekje.

1. Overtuig u ervan dat de stekker van het persoonlijke zuurstofstation is het stopcontact zit.
2. Overtuig u ervan dat de fles stevig is aangesloten op het zuurstofstation. Zie De iFill fles op het DeVilbiss iFill persoonlijke zuurstofstation aansluiten.
3. Druk op de start-stopschakelaar op het regelpaneel (afbeelding 3).
4. De volgende reeks gebeurtenissen dient plaats te vinden :
 - a. Het VULLEN (groene) lampje gaat branden terwijl de fles wordt gevuld (zie Vultijden voor de iFill zuurstoffles).
 - b. Het VOL (groene) lampje gaat branden wanneer de fles vol is. Ga door naar De iFill zuurstoffles verwijderen.

OPMERKING– Als het Onderhoud (RODE) lampje en een hoorbare waarschuwing aan zijn, gaat u naar PROBLEEMEN OPLOSSEN in dit instructieboekje.

Uitleg van indicatorlampjes

KLEUR INDICATORLAMPJE	STAAT VAN HET ZUURSTOFSTATION	EFFECT
Geen	Het zuurstofstation is niet op een stopcontact aangesloten.	Geen
Standby (groen)	Het zuurstofstation is klaar om flessen te vullen.	Vullen van de fles niet gestart
Vullen (groen)	Het zuurstofstation is aan en de fles wordt gevuld.	De fles wordt gevuld
Vol (groen)	De fles is vol.	Verwijder de fles.
Onderhoud (rood) en waarschuwingsalarm	Zuurstofstation is aan maar de fles wordt niet gevuld wegens een interne storing.	Neem contact op met uw DeVilbiss-leverancier.

De iFill zuurstoffles verwijderen

WAARSCHUWING

Modificeer GEEN van de aansluitingen op het persoonlijke zuurstofstation. Smeer de aansluitingen nooit. Gebruik nooit gereedschap van welke aard dan ook om de fles en het zuurstofstation aan te sluiten of los te koppelen. Anders kunnen ernstige verwondingen en/of schade optreden.

Wees uiterst voorzichtig bij het hanteren en vullen van een zuurstoffles. Volle zuurstofflessen staan onder druk en kunnen een projectiel worden als ze vallen of verkeerd gebruikt worden.

OPMERKING– Zie de ALGEMENE GEVAREN EN WAARSCHUWINGEN en de WAARSCHUWINGEN BETREFFENDE HANTERING in dit boekje.

1. Verwijder de volle zuurstoffles door de vulpoortkraag onder de nippelaansluiting van de fles naar beneden te duwen terwijl u met uw andere hand de fles steunt (afbeelding 4).
2. Til de fles omhoog om hem bij de zuurstofvulaansluiting vandaan te halen. Het groene Standby-lampje gaat na een korte vertraging branden.
3. Er ontsnapt een korte tijd zuurstof uit de vulaansluiting nadat de fles is verwijderd. Dit kan gepaard gaan met een "knal" en een sterke luchtstroom. Dit is normaal.
4. Voer een (1) van de volgende stappen uit:
 - a. Vul zo gewenst nog een zuurstoffles. Zie de Checklijst voor het gebruik van het DeVilbiss iFill persoonlijke zuurstofstation.
 - b. Zet de deksel van de zuurstofvulaansluiting terug op de vulaansluiting.

OPMERKING– De deksel van de zuurstofvulaansluiting moet altijd worden gebruikt wanneer er geen flessen worden gevuld.

De keuzeschakelaar van de iFill zuurstoffles op de voorgeschreven stand instellen

1. Bevestig de neuscanule aan het aansluitpunt van de canule van de iFill zuurstoffles. Open de klep van de zuurstofcilinder.
2. Draai de keuzeschakelaar naar de door uw arts voorgeschreven l/min-instelling.

WAARSCHUWING

De l/min-instelling van de keuzeschakelaar veranderen heeft een effect op de toegediende dosis zuurstof; verander de l/min-instelling alleen als u daartoe een opdracht krijgt van uw arts.

3. Draai de keuzeschakelaar linksom naar "OFF" (uit) om de zuurstoftoediening uit te doen. Sluit de klep van de zuurstofcilinder.



Afbeelding 2



Afbeelding 3



Afbeelding 4

PROBLEMEN OPLOSSEN

De volgende probleemoplossingstabel zal u helpen kleine systeemstoringen te analyseren en te corrigeren. Als de voorgestelde procedures niet helpen, belt u de DeVilbiss-thuiszorgverlener. Probeer geen ander onderhoud uit te voeren.

WAARSCHUWING

Verwijder de behuizing niet om het gevaar van een elektrische schok te vermijden. De behuizing mag alleen door een bevoegde technicus van de DeVilbiss-thuiszorgverlener worden verwijderd.

DeVilbiss iFill persoonlijk zuurstofstation

PROBLEEM	OPLOSSING
De indicatorlampjes branden niet.	<ol style="list-style-type: none">1. Controleer of het netsnoer van het persoonlijke zuurstofstation op de juiste wijze in de wandcontactdoos is gestoken.2. Overtuig u ervan dat de zekering in de hoofdstroominvoermodule niet open is.3. Als er nog steeds geen lampjes branden, neem dan contact op met de DeVilbiss-leverancier.
Rode lampje is aan.	<ol style="list-style-type: none">1. Overtuig u ervan dat de iFill zuurstoffles op de juiste wijze is aangesloten.2. Druk op de start-stopschakelaar. Neem contact op met de DeVilbiss-leverancier voor onderhoud als het rode lampje aanblijft.3. Als het rode lampje aangaat tijdens het vulproces, controleer dan of de fles op de juiste wijze is aangesloten. Verwijder de fles en sluit hem opnieuw aan. Overtuig u ervan dat de keuzeschakelaar van de fles op UIT is. Druk op de start-stopschakelaar om het rode lampje uit te doen en daarna nogmaals om het vulproces opnieuw te starten. Neem contact op met de DeVilbiss-leverancier voor onderhoud als het rode lampje weer gaat branden tijdens het vulproces.
Overmatig lange vultijden OF groene vullampje blijft branden.	<ol style="list-style-type: none">1. Overtuig u ervan dat de keuzeschakelaar van de iFill zuurstoffles op UIT is ingesteld.2. Controleer de vultijden in de tabel met typische vultijden voor de zuurstoffles.3. Controleer of de fles op de juiste wijze is aangesloten: Druk op de start-stopschakelaar om naar Standby te gaan. Verwijder de fles en sluit hem opnieuw aan. Druk op de start-stopschakelaar om te beginnen met het vullen van de fles.4. Neem contact op met de DeVilbiss-leverancier voor onderhoud als het probleem aanhoudt.

iFill zuurstoffles en regelaar

PROBLEEM	OPLOSSING
Sissend geluid uit de iFill zuurstoffles	<ol style="list-style-type: none">1. Draai de keuzeschakelaar naar UIT.2. Bel de DeVilbiss-leverancier als het sissende geluid aanhoudt.
De iFill zuurstoffles is aan maar er wordt geen zuurstof toegediend.	<ol style="list-style-type: none">1. Vul de fles.2. Controleer of de canuleslangen recht en niet afgeknepen is. Vervang de canuleslangen indien deze beschadigd is.3. Bel de DeVilbiss-leverancier voor onderhoud.

VEELGESTELDE VRAGEN EN ANTWOORDEN

V. Waarom geeft mijn iFill een “knal” als ik de zuurstoffles verwijder?

A. De “knal” is de druk die wordt ontlast uit het systeem om het installeren van de volgende fles gemakkelijker te maken.

V. Waarom mag de koppeling alleen worden schoongemaakt met een schone, droge, pluisvrije doek en alleen wanneer dat nodig is ?

A. Schoonmaakvloeistoffen kunnen brandbaar zijn en/of kunnen de fles verontreinigen.

V. Waarom kan ik mijn oude flessen niet gebruiken met de iFill ?

A. De iFill heeft een gepatenteerde aansluiting zoals vereist door de Amerikaanse Food and Drug Administration en daarom kunnen andere flessen niet gebruikt worden.

REINIGING/ONDERHOUD

Filter van het DeVilbiss iFill persoonlijk zuurstofstation

VOORZICHTIG– Gebruik het persoonlijke zuurstofstation niet als de filters niet geïnstalleerd zijn.

OPMERKING– Het DeVilbiss iFill persoonlijke zuurstofstation heeft twee (2) filters, een aan elke kant van de behuizing (AFBEELDING A).

OPMERKING– Voer deze procedure ten minste EENMAAL PER WEEK uit.

1. Haal de stekker van het persoonlijke zuurstofstation uit de wandcontactdoos.
2. Verwijder de filters.
3. Maak de filters schoon met een stofzuiger of was ze in een warm sopje en spoel ze goed af.
4. Laat de filters goed drogen voordat u ze weer installeert.

Buitenkant van de behuizing

WAARSCHUWING

Er bestaat een gevaar voor elektrische schokken. Haal de stekker van het DeVilbiss iFill persoonlijke zuurstofstation uit het stopcontact voordat u het apparaat schoonmaakt. Verwijder de behuizing van het zuurstofstation niet. De behuizing mag alleen door een bevoegde technicus van de DeVilbiss worden verwijderd. Breng geen vloeistof rechtstreeks aan op de behuizing en gebruik ook geen oplos- of schoonmaakmiddelen op aardoliebasis.

1. Maak de buitenkant van de behuizing schoon met een vochtige doek of spons met een mild schoonmaakmiddel voor huishoudelijk gebruik en droog hem af.
2. Veeg alleen wanneer dat nodig is de koppeling af met een schone, droge, pluisvrije doek.