

Gebruikershandleiding

Platinum™

**Standaard voor zuurstofconcentrators
met/SensO₂® en HomeFill®**

**Model IRC5LXAW
Model IRC5LXO2AW
Model IRC5LXO2AWQ
Model IRC9LXO2AWQ**

Dealer: Deze handleiding moet aan de eindgebruiker worden verstrekt.

Gebruiker: Lees deze handleiding vóór u deze concentrator gebruikt en bewaar hem voor toekomstig gebruik.

Kijk voor meer informatie over producten, onderdelen en diensten van Invacare op www.invacare.com



Yes, you can.®

WAARSCHUWING

GEBRUIK DIT PRODUCT OF ELK VERKRIJGBARE BIJBEHORENDE UITRUSTING NIET ZONDER EERST DEZE INSTRUCTIES EN ELK BIJKOMEND INSTRUCTIEMATERIAAL ZOALS GEBRUIKERSHANDLEIDINGEN, SERVICE HANDLEIDINGEN OF INSTRUCTIEPAGINA'S DIE MET DIT PRODUCT OF MET DE BIJBEHORENDE UITRUSTING WORDEN GELEVERD VOLLEDIG DOOR TE LEZEN EN TE BEGRIJPEN. ALS U DE WAARSCHUWINGEN, VOORZORGSMATREGELEN OF INSTRUCTIES NIET KUNT BEGRIJPEN, DIENT U CONTACT OP TE NEMEN MET EEN ARTS OF GEZONDHEIDSWERKER, DE VERKOPER OF TECHNISCH PERSONEEL VOOR U DIT APPARAAT IN GEBRUIK NEEMT; ANDERS KAN LETSEL OF BESCHADIGING OPTREDEN.

ACCESSOIRES

U kunt dit apparaat gebruiken met vele verschillende typen bevochtigers, zuurstofslangen, canules en maskers. U dient contact op te nemen met uw plaatselijke thuiszorg voor aanbevelingen over welke hulpmiddelen voor u het geschiktst zijn. Zij kunnen ook advies geven over het juiste gebruik, onderhoud en reiniging.

WAARSCHUWING ACCESSOIRES

Invacare-producten worden speciaal ontworpen en gemaakt voor gebruik in combinatie met Invacare-accessoires. Accessoires die zijn ontworpen door andere fabrikanten, zijn niet getest door Invacare en worden niet aanbevolen voor gebruik met Invacare-producten.

OPMERKING: Bijgewerkte versies van deze handleiding zijn beschikbaar op www.invacare.com.

INHOUDSOPGAVE

SPECIALE OPMERKINGEN	139
RECYCLINGINFORMATIE	140
DEEL 1 — ALGEMENE RICHTLIJNEN	141
Onderhoud	143
Radiofrequente interferentie	143
Ter vermindering van het risico op brandwonden, elektrocutie, brand of persoonlijk letsel.....	144
Zuurstofconcentratie	145
DEEL 2 — EIGENSCHAPPEN	146
DEEL 3 — VERPAKKING EN VERZENDING ...	147
Uitpakken	147
Inspectie.....	147
Opslag	148
DEEL 4 — TYPISCHE PRODUCTPARAMETERS	149
DEEL 5 — BEDIENINGSINSTRUCTIES	154
Inleiding.....	154
Een ruimte kiezen.....	154
Aanbevolen richtlijnen voor optimale werking	155
Netsnoer aansluiten.....	155
Bevochtiger aansluiten (indien voorgeschreven)	156
Aan/uitschakelaar.....	159
Stroomsnelheid.....	160
SensO ₂ -indicatielampjes voor de zuurstofzuiverheid (LX O ₂ -sensormodel).....	161
Indicatielampjes (LX-model)	162
Alarmsysteem bij stroomuitval	162
Verstrekkentijd-meter (uurmeter).....	162

INHOUDSOPGAVE

DEEL 6 — ONDERHOUD 163
 Routineonderhoud..... 163

DEEL 7 —
PROBLEEMOPLOSSINGSGIDS 166

BEPERKTE GARANTIE 169

SPECIALE OPMERKINGEN

In deze handleiding worden signaalwoorden gebruikt die wijzen op gevaren of onveilige gebruiken die kunnen resulteren in persoonlijk letsel of materiële schade. Raadpleeg de volgende tabel voor definities van de signaalwoorden.

SIGNAALWOORD	BETEKENIS
GEVAAR	Gevaar geeft een op handen zijnde gevaarlijke situatie aan die, als deze niet wordt vermeden, de dood of ernstig letsel tot gevolg heeft.
WAARSCHUWING	Een waarschuwing geeft een mogelijk gevaarlijke situatie aan die, als deze niet wordt vermeden, de dood of ernstig letsel tot gevolg kan hebben.
LET OP	Let op' wijst op een mogelijk gevaarlijke situatie die, indien ze niet wordt voorkomen, kan leiden tot materiële schade of niet ernstig letsel, of beide.

MEDEDELING

De informatie in dit document kan zonder voorafgaande kennisgeving worden gewijzigd.

GEVAAR

NIET ROKEN tijdens gebruik van dit apparaat. Houd lucifers, brandende sigaretten of andere ontstekingsbronnen uit de kamer waarin dit apparaat zich bevindt en uit de buurt van de plaats waar zuurstof wordt geleverd.

Bordjes met **NIET ROKEN** moeten duidelijk zichtbaar zijn. Textiel en andere materialen die normaal gesproken niet branden, ontvlammen gemakkelijk en branden met grote intensiteit in met zuurstof verrijkte lucht. Het niet opvolgen van deze waarschuwing kan ernstige branden en materiële beschadiging veroorzaken en lichamelijk letsel of de **DOOD** tot gevolg hebben.

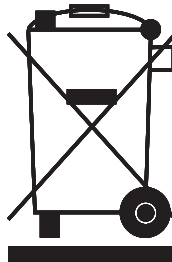
RECYCLINGINFORMATIE

Dit product wordt geleverd door een milieubewuste fabrikant die zich houdt aan de richtlijn van de EU betreffende afgedankte elektrische en elektronische apparatuur (AEEA-richtlijn) 2002/96/CE.

Dit product kan stoffen bevatten die schadelijk zijn voor het milieu als ze afgevoerd worden naar plaatsen (stortplaatsen) die daar volgens de wet niet geschikt voor zijn.

Het symbool van de 'vuilnisbak op wieltjes met een kruis erdoor' is op dit product geplaatst om u aan te moedigen producten zo veel mogelijk te recyclen.

Wees milieubewust en recycle dit product aan het eind van de levensduur via uw recyclingafdeling.



DEEL I—ALGEMENE RICHTLIJNEN

WAARSCHUWING

DEEL I - De ALGEMENE RICHTLIJNEN bevatten belangrijke informatie om dit product veilig te kunnen bedienen en gebruiken.

Om te zorgen dat de Platinum-concentrator veilig geïnstalleerd, gemonteerd en gebruikt wordt, **MOET** u deze aanwijzingen opvolgen.

LET OP

“Let op: Volgens de wet mag dit apparaat uitsluitend worden verkocht door of op voorschrift van een arts of een andere op het betreffende vakgebied praktiserende persoon die volgens de verordeningen van de betreffende staat vergunning heeft voor het gebruik van of voor het opdracht geven tot gebruik van dit apparaat.”

GEVAAR

Gevaar voor elektrische schokken. **NIET** uit elkaar nemen. Doe een beroep op bevoegde onderhoudsmonteurs voor onderhoud en reparaties.

⚠ WAARSCHUWINGEN

De toepassing van zuurstoftherapie vereist dat speciale voorzorgsmaatregelen genomen worden om het risico van brand te verminderen. Elk materiaal dat in lucht verbrandt en sommige materialen die dat niet doen, vatten gemakkelijk vlam en verbranden snel in de aanwezigheid van een hoge concentratie zuurstof. Om veiligheidsredenen moeten alle ontstekingsbronnen uit de buurt gehouden worden van het product en bij voorkeur buiten de kamer waar het apparaat gebruikt wordt. Bordjes met NIET ROKEN moeten duidelijk zichtbaar zijn.

Een spontane en heftige ontbranding kan zich voordoen als olie, vet of vette stoffen in contact komen met zuurstof die onder druk staat. Deze stoffen MOETEN uit de buurt gehouden worden van de zuurstofconcentrator, de slangen en aansluitingen en alle andere zuurstofapparatuur. Gebruik GEEN smeermiddelen tenzij dit uitdrukkelijk door Invacare aanbevolen wordt.

Voor een optimale werking beveelt Invacare aan dat de concentrator per keer minimaal 30 minuten aanstaat en draait. Een kortere bedrijfsduur kan de maximale levensduur van het product verkorten.

Als het snoer of de stekker van de concentrator beschadigd is, als de concentrator niet goed functioneert, gevallen of beschadigd is of in het water gevallen is, dient u de hulp van bevoegd onderhoudspersoneel in te roepen om het apparaat te inspecteren en te repareren.

Houd de slangen, het snoer en het apparaat uit de buurt van verwarmde of hete oppervlakken, zoals kachels, dekens, fornuizen en soortgelijke elektrische apparaten.

U mag de concentrator NIET verplaatsen door aan het snoer te trekken.

⚠ WAARSCHUWINGEN

Laat **NOOIT** een object in een van de openingen vallen en steek hier ook niets in.

Blokkeer **NOOIT** de luchtopeningen van het product en plaats het niet op een zachte ondergrond, zoals een bed of een bank, waardoor de luchtopeningen geblokkeerd kunnen raken. Houd de openingen vrij van stof, haar en dergelijke.

Vul de bevochtiger met water tot het peil dat door de fabrikant wordt aangegeven. **NIET** vullen boven het aangegeven peil.

Plaats het apparaat op ten minste 7,5 cm afstand van muren, gordijnen, meubels en dergelijke.

Invacare raadt u aan met dit product knikvaste zuurstofslangen (geleverd door Invacare) te gebruiken en **GEEN** slangen te gebruiken die langer zijn dan 15,2 m. Aanbevolen gebruik voor Platinum 9 is een high-flow leiding met een maximale lengte van 15,24 meter.

Onderhoud

De Invacare-zuurstofconcentrator is speciaal ontworpen om preventief routineonderhoud te beperken tot één maal per jaar. Alleen professionele gezondheidswerkers of personen die volledig op de hoogte zijn van dit proces, zoals bevoegd of door de fabriek opgeleid personeel, mogen preventief onderhoud aan de zuurstofconcentrator uitvoeren of het apparaat afstellen.

Radiofrequente interferentie

De meeste elektronische apparatuur wordt beïnvloed door radiofrequente interferentie (RFI). U dient voorzichtig te zijn wanneer u draagbare communicatieapparatuur gebruikt in de omgeving van dergelijke apparaten.

Ter vermindering van het risico op brandwonden, elektrocutie, brand of persoonlijk letsel

Niet gebruiken tijdens het baden. Als de arts continuegebruik heeft voorgeschreven:

moet de concentrator zich in een andere kamer bevinden op een afstand van ten minste 2,1 m van het bad.

Raak de concentrator NIET aan als u nat bent.

U dient het product NOOIT onbeheerd te laten terwijl de stekker in het stopcontact zit.

Plaats of bewaar het product NIET waar het in water of een andere vloeistof kan vallen.

Haal een product dat in het water is gevallen NIET uit het water. Haal ONMIDDELLIJK de stekker uit het stopcontact.

Dit apparaat mag alleen gebruikt worden in overeenstemming met het voorschrift van de arts en deze gebruikershandleiding. Als de patiënt of aanwezige tot de conclusie komt dat de patiënt onvoldoende zuurstof krijgt, dient ONMIDDELLIJK contact opgenomen te worden met de leverancier en/of de arts. De stroomsnelheid mag uitsluitend op voorschrift van een arts gewijzigd worden.

In de omgeving van kinderen of lichamelijk gehandicapten dient het gebruik onder streng toezicht te bestaan.

Gebruik dit product uitsluitend zoals beschreven is in de paragraaf Beoogd gebruik in deze handleiding.

Schakel de concentrator NIET parallel of in serie met andere zuurstofconcentrators of andere apparaten voor zuurstoftherapie.

Het gebruik van sommige toedieningsaccessoires of bepaalde bevochtigers die niet specifiek bestemd zijn voor gebruik met de zuurstofconcentrator, kan de werking van het apparaat belemmeren.

Zuurstoftherapie kan onder bepaalde omstandigheden gevaarlijk zijn. Invacare raadt u aan medisch advies in te winnen voor u deze machine gebruikt.

Deze apparatuur is bedoeld voor de toediening van extra zuurstof en wordt niet beschouwd levensondersteunend of levensverlengend te zijn.

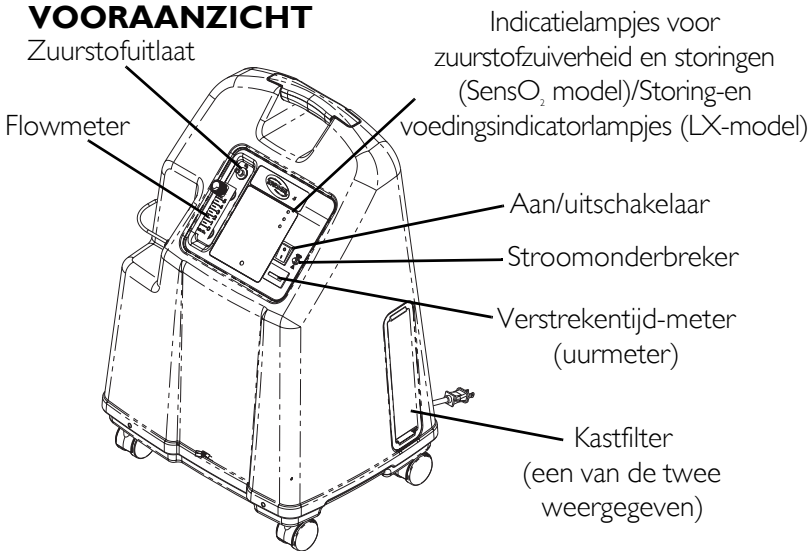
Veroorzaak geen vonken in de buurt van medische zuurstofapparatuur. Hieronder vallen statische elektriciteitsvonken, die door wrijving ontstaan.

Zuurstofconcentratie

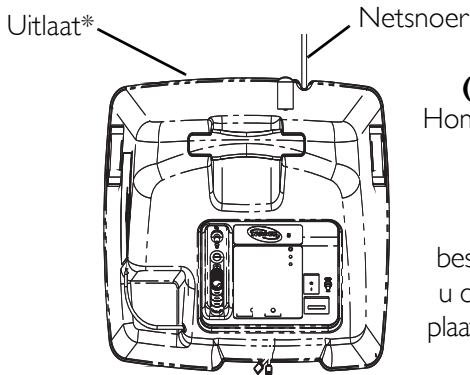
Stel de stroomsnelheid niet hoger in dan de RODE ring. Bij een zuurstofstroom van meer dan 5 l/min. (IRC5LXO2AW, IRC5LXAW, IRC5LXO2AWQ) en 9 l/min. (IRC9LXO2AWQ) neemt de zuurstofconcentratie af.

DEEL 2— EIGENSCHAPPEN

VOORAANZICHT



**OPMERKING: Deze uitlaat mag alleen gebruikt worden om zuurstofcilinders te vullen met de HomeFill-zuurstofcompressor voor thuisgebruik. De werking van de concentrator wordt niet beïnvloed door de uitlaat. Raadpleeg de gebruikershandleiding van de HomeFill, onderdeelnummer 1145805, voor de aansluitings- en bedieningsinstructies. Wanneer de uitlaat niet gebruikt wordt, dient u deze met de bijgeleverde stop af te sluiten. Neem voor nadere informatie over de HomeFill contact op met Invacare.*



BOVENAANZICHT

ACCESSOIRES (NIET AFGEBEELD)

HomeFill-zuurstofcompressor voor thuisgebruik

Voor informatie over beschikbare accessoires kunt u contact opnemen met uw plaatselijke vertegenwoordiger van Invacare.

DEEL 3— VERPAKKING EN VERZENDING

OPMERKING: Raadpleeg voor deze procedure AFBEELDING 3.1 op pagina 148.

Voor u de concentrator installeert en in gebruik neemt, dient u de Gebruikershandleiding van de Platinum Series te raadplegen.

De Platinum-concentrator dient ALTIJD rechtop gehouden te worden om te voorkomen dat de kast tijdens het vervoer beschadigd wordt. De verzendcontainer is zo ontworpen dat de concentrator maximaal beschermd wordt.

Als de concentrator door een algemeen vervoersbedrijf verstuurd moet worden, dient u het apparaat in een nieuwe doos te verpakken. Extra dozen zijn verkrijgbaar bij Invacare.

Het suspensiesysteem van de luchtcompressor is zo ontworpen dat het bestand is tegen heftige bewegingen en kantelingen.

Uitpakken

1. Controleer de doos en de inhoud op beschadiging. Als er sprake is van beschadiging, stelt u het vervoersbedrijf of Invacare hiervan op de hoogte.
2. Verwijder al het losse verpakkingsmateriaal uit de doos.
3. Haal voorzichtig alle onderdelen uit de doos.

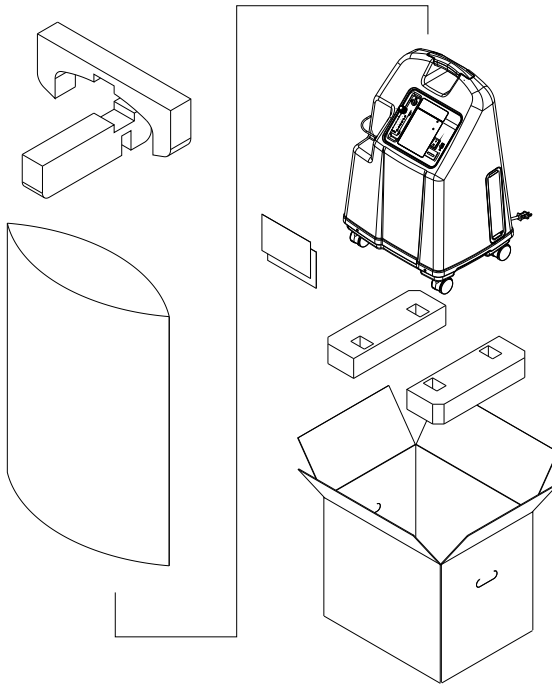
OPMERKING: Bewaar de doos en het verpakkingsmateriaal om de Platinum op te slaan.

Inspectie

1. Inspecteer de buitenkant van de zuurstofconcentrator op sneetjes, deuken, krassen of andere beschadigingen. Inspecteer alle onderdelen.








Opslag

1. Sla de verpakte zuurstofconcentrator op in een droge ruimte.
2. Plaats GEEN andere objecten boven op de verpakte concentrator.



AFBEELDING 3.1 Uitpakken

DEEL 4— TYPISCHE PRODUCTPARAMETERS

Naleving van voorschriften:	EN/IEC 60601-1
	Wisselstroom
	Type BF-apparaat
	Apparaat ingeschakeld
	Apparaat uitgeschakeld
	Let op: raadpleeg bijgaande documentatie
	NIET roken
	Klasse II, dubbele isolatie

Elektrische vereisten:	230 VAC \pm 10% (253 VAC/207 VAC), 50 Hz
Nominale ingangsstroom:	1,4 A (IRC5LXO2AWQ)
	2,0 A (IRC5LXAW, IRC5LXO2AW)
	2,3 A (IRC9LXO2AWQ)
Volume:	Gemiddeld 39,5 dB (IRC5LXO2AWQ)
	Gemiddeld 44 dB (IRC5LXAW, IRC5LXO2AW)
	50 dB Average (IRC9LXO2AWQ)
Hoogte:	Tot 1828 meter boven zeeniveau zonder vermindering van het concentratieniveau. NIET AANBEVOLEN VOOR GEBRUIK BOVEN 1828 meter
	IRC9LXO2AWQ - Tot en met 1230 meter boven zeeniveau zonder verslechtering van de concentratieniveaus. Voor 1230 meter tot en met 4000 meter is de efficiëntie onder 90%.

DEEL 4—TYPISCHE PRODUCTPARAMETERS



<p>*Zuurstofoutput Concentratieniveau: Alle 5LXO2AWQ/5LXAW/ 5LXO2AW/9LXO2AWQ -modellen (Dit concentratieniveau wordt na de initiële opwarmperiode bereikt (ongeveer 30 minuten).</p>	<p>IRC5LXAW, IRC5LXO2AW, IRC5LXO2AWQ minimaal 93% bij 1 tot 3 L/min minimaal 91% bij 4 L/min minimaal 87% bij 5 L/min (aanbevolen maximale zuurstofstroom) IRC9LXO2AWQ 92% minimaal bij 1 t/m 2 l/min 91% minimaal bij 8 l/min 87% minimaal bij 9 l/min 93% minimaal bij 3 t/m 7 l/min</p>
<p>Maximum uitlaatdruk:</p>	<p>IRC5LXAW, IRC5LXO2AW, IRC5LXO2AWQ 34,5 ± 3,45 kPa</p> <hr/> <p>IRC9LXO2AWQ 62,0 kPa ± 3,45 kPa (9 ± 0,5 psi)</p>
<p>Stroomsnelheidsbereik:</p>	<p>IRC5LXAW, IRC5LXO2AW, IRC5LXO2AWQ 0,5 tot 5 L/min. Stroomsnelheden van minder dan 1 L/min. worden afgeraden</p> <hr/> <p>IRC9LXO2AWQ 1 l/min. t/m 9 l/min Doorstroomhoeveelheden van minder dan 1 l/min. worden niet aanbevolen.</p>
<p>Alarm Lage stroomsnelheid:</p>	<p>0 L/min. tot 0,5 L/min Geluidsalarm dat bestaat uit snelle pieptonen (geen accessoires aangesloten).</p>
<p>Gemiddeld stroomverbruik:</p>	<p>(IRC5LXO2AWQ) 300 W 280 W @ ≤ 3 L/min</p> <hr/> <p>(IRC5LXO2AW) 365 W 340 W @ ≤ 3 L/min</p> <hr/> <p>395 W (IRC5LXAW)</p> <hr/> <p>460 W (IRC9LXO2AWQ)</p>
<p>Drukontlastingsmechanisme werkzaam bij:</p>	<p>241 kPa ± 24,1 kPa</p>

Verandering van de maximale aanbevolen stroomsnelheid bij uitoefening van tegendruk van 7k Pa:	0,7 L/min
Filters:	Kast (2), HEPA-uitlaat en compressor-inlaat.
Veiligheidssysteem:	Uitschakeling bij overbelasting of stroomstoot. Uitschakeling bij hoge temperatuur compressor. Uitschakeling bij hogedrukalarm voor compressor shutdown. Uitschakeling bij lage drukalarm voor compressor. Batterijloos stroomuitvalalarm. Alarm Lage stroomsnelheid SensO ₂ -zuurstofstelsel (SensO ₂ -model).
Breedte:	46,7 cm ± 1 cm
Hoogte:	67,0 cm ± 1 cm
Diepte:	36,5 cm ± 1 cm
Gewicht:	IRC5LXAW, IRC5LXO2AW, IRC5LXO2AWQ 23,6 kg ± 1 kg
	IRC9LXO2AWQ 24,0 kg ± 1 kg
Vervoersgewicht:	IRC5LXAW, IRC5LXO2AW, IRC5LXO2AWQ 26,8 kg ± 1 kg
	IRC9LXO2AWQ 27.2 kg ± 1 kg
Gebruiks-temperatuur:	10 °C – 35 °C bij 20-60% relatieve luchtvochtigheid.
Afzuiging:	minder dan omgeving +19 °C.
Zuurstofoutput:	minder dan omgeving +2 °C.
Kast:	kast van schokbestendig, vlamvertragend plastic dat voldoet aan UL 94-V0.


DEEL 4—TYPISCHE PRODUCTPARAMETERS

Naleving van voorschriften:	<p>IRC5LXAW/IRC5LXO2AW/ IRC5LXO2AWQ/IRC9LXO2AWQ Getest door ETL in overeenkomst met: EN55011 EN61000-3-2 EN61000-3-3 IEC 60601-1, A1, A2 IEC 60601-1-2</p> <p>alleen IRC5LXO2AW/IRC5LXO2AWQ/ IRC9LXO2AWQ -modellen ISO8359 MDD</p>
Modellen met CE-markering:	IRC5LXO2AW, IRC5LXO2AWQ, IRC9LXO2AWQ
Elektriciteit:	Geen verlengsnoeren.
Plaatsing:	Afstand minder dan 7,5 cm van muren, meubels, gordijnen of soortgelijke oppervlakken.
Slangen:	<p>IRC5LXAW, IRC5LXO2AWQ, IRC5LXO2AWQ 2,1 m canule met een knikvaste slang van maximaal 15,2 m (NIET afklemmen).</p>
	<p>IRC9LXO2AWQ Aanbevolen gebruik tot en met 15,24 meter lange high-flow leiding met high-flow canule bij alle doorstroomhoeveelheden.</p>
Relatieve luchtvochtigheid:	20 tot 60%
Bedrijfsduur:	Maximaal 24 uur per dag.
Aanbevolen opslag- en transporttemperatuur:	-29 °C tot 65 °C bij 15-95% relatieve luchtvochtigheid.

SENSO₂-INDICATIELAMPJES

SYMBOOL OP ETIKET	STATUS	INDICATIELAMPJES (LED)
O ₂	SYSTEEM OK O ₂ meer dan 85% (± 2%)	GROEN indicatielampje
	O ₂ tussen 73% (± 3%) en 85% (± 2%)	GEEL indicatielampje A. continu GEEL B. GEEL knipperende sensor Storing Bel een bevoegd technicus.
	SYSTEEMSTORING O ₂ minder dan 73% (± 3%)	ROOD indicatielampje Zie <u>Probleemoplossingsgids</u> op pagina 166.

LX-INDICATIELAMPJES

SYMBOOL OP ETIKET	STATUS	INDICATIELAMPJES (LED)
I/O	SYSTEEM OK	GROEN indicatielampje
	SYSTEEMSTORING	ROOD indicatielampje Continu geluidsalarm Sieve-GARD™ -compressor Uitschakeling Bel een bevoegd technicus.

DEEL 5— BEDIENINGSINSTRUCTIES

Inleiding

Uw zuurstofconcentrator is bedoeld voor persoonlijk gebruik thuis. Het is een elektronisch bestuurd apparaat dat zuurstof scheidt uit de lucht in de kamer. Het dient u via een neusslangetje (canule) rechtstreeks een hoge concentratie zuurstof toe. Klinisch onderzoek heeft aangetoond dat zuurstofconcentrators therapeutisch gelijkwaardig zijn aan andere typen zuurstofafgiftesystemen.

Uw leverancier zal u laten zien hoe u uw zuurstofconcentrator gebruikt. Als u vragen of problemen hebt met uw zuurstofconcentrator, dient u contact met uw leverancier op te nemen. Deze gebruikershandleiding geeft u informatie over uw concentrator en dient als naslagwerk.

Een ruimte kiezen

U kunt een kamer in uw huis kiezen waar u de zuurstofconcentrator het gemakkelijkst kunt gebruiken.

Uw concentrator kan op de zwenkwieltjes gemakkelijk van de ene naar de andere kamer gerold worden.

Uw zuurstofconcentrator werkt het best onder de volgende omstandigheden. Gebruik in een andere omgeving dan hier beschreven wordt, kan ertoe leiden dat het apparaat vaker onderhoud nodig heeft. De luchtinlaat van het apparaat moet zich in een goed geventileerd vertrek bevinden om luchtvervuiling en/of dampen te vermijden.

Aanbevolen richtlijnen voor optimale werking

Temperatuur:	10 °C – 35 °C
Elektriciteit:	Geen verlengsnoeren.
Plaatsing:	Afstand minder dan 7,5 cm van de muur, meubels, gordijnen of soortgelijke oppervlakken.
Slangen en canule:	IRC5LXAW, IRC5LXO2AWQ, IRC5LXO2AWQ 2,1 m canule met een knikvaste slang van maximaal 15,2 m (NIET afklemmen).
	IRC9LXO2AWQ Aanbevolen gebruik tot en met 15,24 meter lange high-flow leiding met high-flow canule bij alle doorstroomhoeveelheden.
Omgeving:	Rook- en roetvrij. Geen besloten ruimten (bijvoorbeeld: geen kasten).
Relatieve luchtvochtigheid:	20 tot 60%
Bedrijfsduur:	Maximaal 24 uur per dag.
Stroomsnelheid:	IRC5LXAW, IRC5LXO2AW, IRC5LXO2AWQ Van 0,5 L/min. tot 5 L/min Stroomsnelheden van minder dan 1 L/min worden niet aanbevolen.
	IRC9LXO2AWQ 1 l/min t/m 9 l/min Doorstroomhoeveelheden van minder dan 1 l/min worden niet aanbevolen.
Minimale bedrijfsduur:	30 minuten

OPMERKING: Om verzekerd te zijn van voldoende luchtstroom, dient u ervoor te zorgen dat uw concentrator op ten minste 7,5 cm afstand staat van muren, gordijnen of meubels. Vermijd hoogpolig tapijt en kachels, radiatoren en heteluchtroosters.

Netsnoer aansluiten

1. Steek de stekker van het netsnoer in een stopcontact.

Bevochtiger aansluiten (indien voorgeschreven)

OPMERKING: Raadpleeg voor deze procedure AFBEELDING 5.1, AFBEELDING 5.2 op pagina 156, AFBEELDING 5.3 op pagina 158 en AFBEELDING 5.4 op pagina 159.

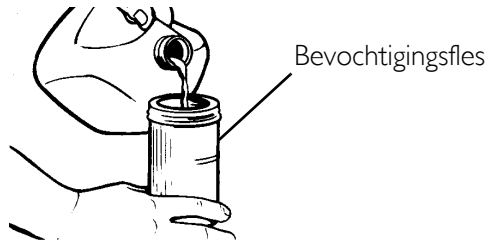
1. Vul de bevochtiger met gedestilleerd water tot het peil dat door de fabrikant is aangegeven. (Neem contact op met Invacare voor aanbevelingen.)

⚠ WAARSCHUWING

De bevochtiger NIET boven het aangegeven peil vullen.

Draai de dop stevig op de bevochtiger.

Verwissel de in- en uitlaataansluitingen voor de zuurstof NIET. Water uit de bevochtigingsfles wordt door de canule terug naar de patiënt gebracht.



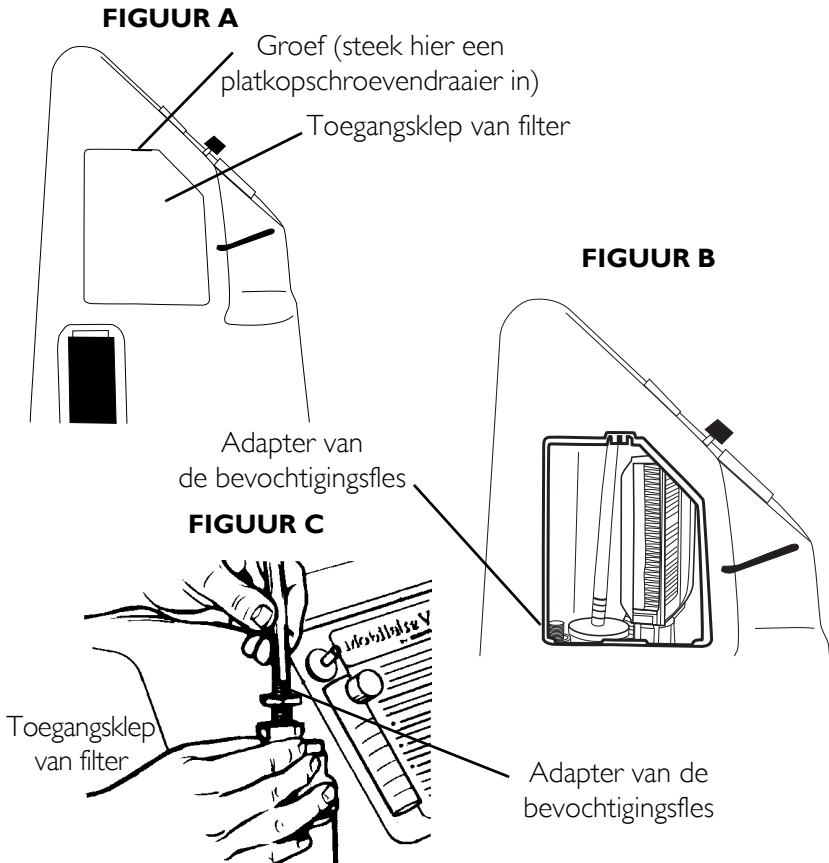
AFBEELDING 5.1 De bevochtiger vullen

2. Plaats de bevochtigingsfles in het bevochtigingscompartiment.



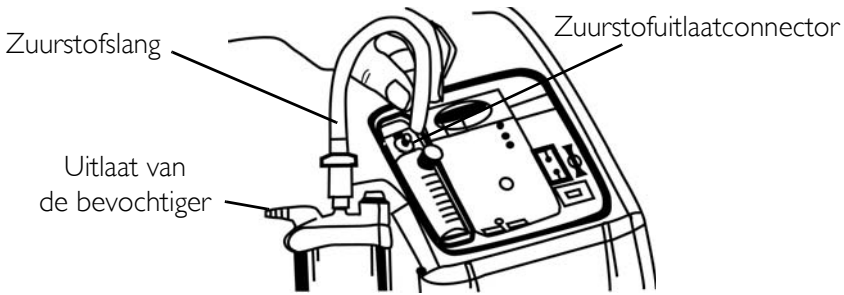
AFBEELDING 5.2 Bevochtigingscompartiment

3. Verwijder de toegangsklep van het filter aan de zijkant van de concentrator. Steek een platkopschroevendraaier in de groef in de bovenrand van de toegangsklep van het filter en wrik deze voorzichtig open. Zie figuur A in AFBEELDING 5.3.
4. De adapter van de bevochtiger bevindt zich naast het inlaatfilter. Trek de adapter van de bevochtigingsfles omhoog en verwijder hem. Zie Figuur B in AFBEELDING 5.3.
5. Bevestig de adapter aan de bevochtiger door de vleugelmoer op de bevochtigingsfles naar links te draaien tot hij stevig vast zit. Zie Figuur C in AFBEELDING 5.3.



AFBEELDING 5.3 De adapter van de bevochtigingsfles bevestigen

6. Sluit de zuurstofslang aan op de bevochtigingsfles en op de zuurstofuitlaatconnector op de zuurstofconcentrator.
7. Sluit de canule/toevoerslang naar de patiënt aan op de uitlaat van de bevochtigingsfles.
8. Controleer of er na installatie zuurstof door de canule stroomt.
9. Druk de toegangsklep van het filter aan de zijkant van de concentrator terug in de groef.



AFBEELDING 5.4 De zuurstofslang bevestigen

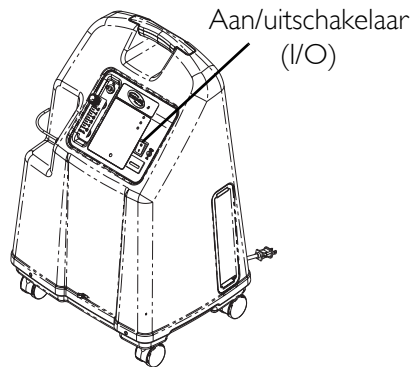
⚠ WAARSCHUWING

Voor een optimale werking beveelt Invacare aan dat de concentrator per keer minimaal 30 minuten aanstaat en draait. Een kortere bedrijfsduur kan de maximale levensduur van het product verkorten.

Aan/uitschakelaar

OPMERKING: Raadpleeg voor deze procedure AFBEELDING 5.5.

1. Zet de aan/uitschakelaar in de AAN-stand. Alle paneellampjes en het hoorbare alarm gaan gedurende één seconde aan ter aanduiding dat het apparaat naar behoren functioneert.



AFBEELDING 5.5 Aan/uitschakelaar

Stroomsnelheid

OPMERKING: Raadpleeg voor deze procedure AFBEELDING 5.6.

1. Draai de stroomsnelheidknop naar de door uw arts of therapeut voorgeschreven stand.

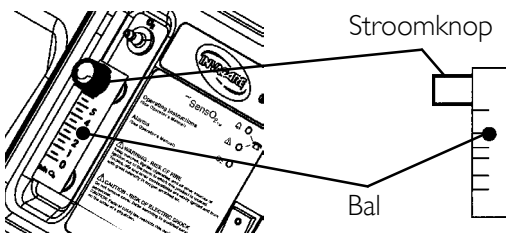
⚠ WAARSCHUWING

U mag de L/min.-instelling op de flowmeter NIET veranderen, tenzij uw arts of therapeut deze verandering heeft voorgeschreven.

OPMERKING: Om de flowmeter goed af te kunnen lezen, zoekt u het streepje van de voorgeschreven stroomsnelheid op de flowmeter. Draai de stroomsnelheidsknop vervolgens tot de bal tot deze streep omhoog komt. Centreer de bal op het voorgeschreven L/min.-streepje.

2. Als de stroomsnelheid op de flowmeter ooit langer dan een minuut lager is dan 0,5 L/min., wordt het alarm LAGE STROOMSNELHEID geactiveerd. Dit is een geluidsalarm dat bestaat uit snelle pieptonen. Controleer de slangen en de accessoires op een geblokkeerde of geknikte slang of een defecte bevochtigingsfles. Nadat de stroomsnelheid hersteld is tot meer dan 0,5 L/min. gaat het geluidsalarm voor LAGE STROOMSNELHEID uit.

OPMERKING: Bij gebruik van bepaalde accessoires, zoals de speciale aanpassing voor kinderen en de HomeFill-compressor wordt het alarm voor lage stroomsnelheid uitgeschakeld.



AFBEELDING 5.6 Stroomsnelheid

SensO₂-indicatielampjes voor de zuurstofzuiverheid (LX O₂-sensormodel)

Deze functie bewaakt de zuiverheid van de zuurstof die gegenereerd wordt door de zuurstofconcentrator. Als de zuiverheid lager wordt dan de in de fabriek vooraf ingestelde waarde, gaan de indicatielampjes op het bedieningspaneel branden.

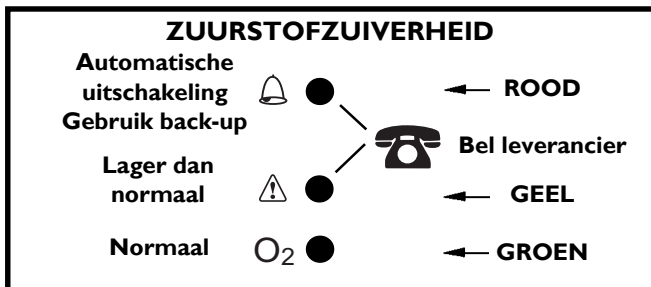
De concentrator aanzetten

OPMERKING: De concentrator mag tijdens de eerste opwarmperiode (ongeveer 30 min.) gebruikt worden terwijl u wacht tot de maximale O₂-zuiverheid wordt bereikt.

Wanneer het apparaat aangezet wordt, gaat het GROENE lampje branden (SYSTEEM OK/O₂ meer dan 85%). Na vijf minuten werkt de zuurstofsensoren normaal en bestuurt de indicatielampjes, afhankelijk van de waarde van de zuurstofconcentratie.

Toelichting van de indicatielampjes voor de zuurstofzuiverheid

OPMERKING: Raadpleeg voor deze procedure AFBEELDING 5.7.



AFBEELDING 5.7 SensO₂-indicatielampjes voor de zuurstofzuiverheid (LX O₂-sensormodel)

GROEN lampje (O₂) - Normale werking.

GEEL lampje () - Bel ONMIDDELLIJK de leverancier. U kunt de concentrator blijven gebruiken, tenzij uw leverancier u andere instructies geeft. Houd reservezuurstof bij de hand.

ROOD lampje (⚠) - Apparaat wordt geheel uitgeschakeld. Schakel ONMIDDELLIJK over op reservezuurstof. Bel ONMIDDELLIJK de leverancier (AFBEELDING 5.7).

GROEN lampje - met knipperend GEEL lampje - Bel ONMIDDELLIJK de leverancier. Storing in zuurstofsensor; u kunt de concentrator blijven gebruiken (AFBEELDING 5.7).

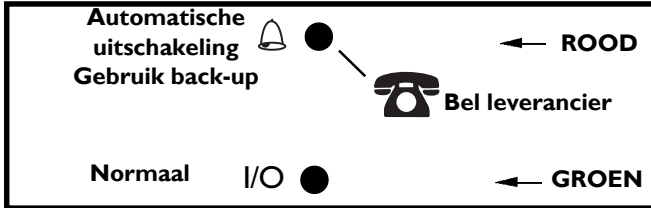
Indicatielampjes (LX-model)

OPMERKING: Raadpleeg voor deze procedure AFBEELDING 5.8.

Toelichting van de indicatielampjes voor de LX-modellen

ROOD lampje (⚠) - Apparaat wordt volledig stopgezet. Schakel ONMIDDELLIJK over op reservezuurstof. Bel ONMIDDELLIJK de leverancier.

GROEN lampje (I/O) - Aan/Uit. System OK.



AFBEELDING 5.8 Indicatielampjes (LX-model)

Alarmsysteem bij stroomuitval

Het alarmsysteem bevat geen batterij - en heeft dus geen onderhoud nodig. Het alarmsysteem wordt gevoed door een condensator die voortdurend opgeladen wordt en altijd gereed is om het alarm te activeren bij stroomuitval.

Verstrekkentijd-meter (uurmeter)

De uurmeter geeft het cumulatieve aantal uren weer dat het apparaat gewerkt heeft.

DEEL 6— ONDERHOUD

OPMERKING: Invacare-concentrators zijn speciaal ontworpen om regelmatig preventief onderhoud te beperken. Op plaatsen met veel stof of roet kan het apparaat meer onderhoud nodig hebben. Alleen bevoegd of door de fabriek opgeleid personeel mag preventief onderhoud aan de concentrator uitvoeren. Alvorens preventief onderhoud aan de Invacare-concentrator wordt uitgevoerd, dient de stekker uit het stopcontact gehaald te worden.

OPMERKING: Preventief onderhoud MOET minimaal volgens de richtlijnen van het onderhoudsschema uitgevoerd worden. Zie Preventief onderhoudsschema voor de Invacare Platinum zuurstofconcentrator op pagina 165.

Routineonderhoud

OPMERKING: De volgende routineonderhoudsmaatregelen dienen vaker uitgevoerd te worden. Zie de aanbevolen intervallen in iedere sectie en het schema voor preventief onderhoud.

De kastfilter reinigen

OPMERKING: Raadpleeg voor deze procedure AFBEELDING 6.1 op pagina 164.

LET OP

De concentrator NIET laten werken zonder dat de filters geïnstalleerd zijn.

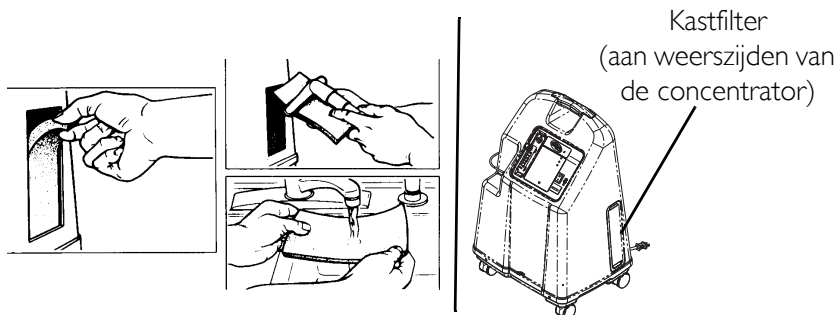
OPMERKING: Er zijn twee kastfilters. Er is één filter aan iedere kant van de kast.

1. Verwijder en reinig beide filters minstens één maal per week, afhankelijk van de omgevingsomstandigheden.

OPMERKING: Omgevingsomstandigheden die vaker reinigen van de filters nodig kunnen maken zijn onder andere: veel stof, roken, luchtvervuiling, enz.

2. Reinig de kastfilters met een stofzuiger of was ze in warm zeepsop en spoel ze grondig af.

3. Droog de filters goed af voor u ze weer installeert.



AFBEELDING 6.1 De kastfilter reinigen

Kast

⚠ WAARSCHUWING

Haal de stekker uit het stopcontact voor u de kast reinigt. Om elektrische schokken te voorkomen, mag u de behuizing NIET verwijderen.

1. Reinig de kast met een mild huishoudelijk reinigingsmiddel en een niet-schurende doek of spons.

Bevochtiger

OPMERKING: Volg de volgende instructies van de fabrikant om de zuurstofbevochtiger te reinigen. Als er geen instructies zijn, voert u de volgende stappen uit:

1. Reinig de bevochtiger dagelijks.
 2. Was hem in zeepsop en spoel hem af met een oplossing van tien delen water en een deel azijn.
 3. Spoel de bevochtiger daarna grondig met heet water af en vul hem met gedestilleerd water tot het peil dat op de bevochtiger wordt aangegeven.
-

⚠ WAARSCHUWING

De fles van de bevochtiger NIET boven het aangegeven peil vullen.

MODELNR. IRC _____

SERIENR. _____



RAPPORT PREVENTIEF ONDERHOUD

BIJ ELKE CONTROLE	Yes, you can!											
Noteer servicedatum												
Noteer aantal verstreken uren op uurmeter												
Reinig cabinetfilters												
Controleer voorgeschreven l/min. stroomsnelheid												
ELKE 4.380 UUR												
Controleer zuurstofconcentratie (SYSTEMEN ZONDER SensO ₂)												
ELKE 26.280 UUR OF 3 JAAR, WELKE HET EERST VOORKOMT												
Controleer zuurstofconcentratie (SYSTEMEN MET SensO ₂)												
TIJDENS PREVENTIEF ONDERHOUD OF TUSSEN PATIËNTEN												
Reinig/vervang de cabinetfilters												
Controleer uitgang HEPA-filter*												
Controleer de inlaatfilter van de compressor*												
Controleer strooimuitvalalarm												
INDIEN NODIG												
Reinig warmtewisselaar												
Vervang uitlaatdemper												
Vernieuw de kop van de compressor												

*LET OP: Zie de paragraaf Preventief onderhoud in de onderhoudshandleiding.

LET OP:

4.380 uren komen overeen met een gebruik van 24 uur per dag, 7 dagen per week, gedurende 6 maanden.
26.280 uren komen overeen met een gebruik van 24 uur per dag, 7 dagen per week, gedurende 3 jaar.

AFBEELDING 6.2 Preventief onderhoudsschema voor de Invacare Platinum zuurstofconcentrator

DEEL 7— PROBLEEMOPLOSSINGSGIDS

SYMPTOOM:	VERMOEDELIJKE OORZAAK:	OPLOSSING:
Alarm:	Stroomuitval:	
Korte pieptonen, lange pauze	1. Netsnoer NIET aangesloten.	1. Steek stekker in stopcontact.
Concentrator werkt niet, schakelaar AAN	2. Geen stroom op stopcontact.	2. Controleer stroomonderbrekers of stoppen van het huis. Bij terugkerend probleem een ander stopcontact gebruiken.
Piep.....piep.....	3. Doorgeslagen stroomonderbreker.	3. Bel technische dienst.
Alarm: continuu	Systeemstoring:	1a. Verwijder en reinig kastfilters.
Concentrator werkt niet, schakelaar is AAN.	1. Apparaat is oververhit wegens geblokkeerde luchtinlaat.	1b. Plaats zuurstofconcentrator op ten minste 7,5 cm afstand van muren, gordijnen of meubels.
Pieeeeeeeep....	2. Onvoldoende stroom op stopcontact.	2. Gebruik GEEN verlengsnoeren. Gebruik een ander stopcontact of stroomkring.
	3. Interne reparatie noodzakelijk	3. Bel technische dienst.

SYMPTOOM:	VERMOEDELIJKE OORZAAK:	OPLOSSING:
<p>GEEL of ROOD lampje brandt.</p> <p>Alarm: continu Alleen bij rood lampje.</p> <p>*Geldt alleen voor SensO₂ -modellen.</p>	<ol style="list-style-type: none"> 1. Lage zuurstofzuiverheid.* 2. Geknikte of geblokkeerde slang, canule of bevochtiger.* 3. Stroommeter ingesteld op 0,5 L/min of minder.* 4. Apparaat is oververhit wegens geblokkeerde luchtinlaat. 5. Onvoldoende stroom op stopcontact. 6. Interne reparatie noodzakelijk. 	<ol style="list-style-type: none"> 1. Reinig of vervang filters. 2. Controleer op knikken of blokkeringen. Corrigeer, reinig of vervang artikel. Schakel de stroom na correctie 60 seconden UIT en schakel de stroom vervolgens weer AAN. 3. Controleer of de stroommeter ingesteld is op 1,0 L/min. of meer. (Zie <u>Aanbevolen richtlijnen voor optimale werking</u> op pagina 155. 4a. Verwijder en reinig kastfilters. 4b. Plaats concentrator op ten minste 7,5 cm afstand van muren, gordijnen of meubels. 5. Gebruik GEEN verlengsnoeren. Gebruik een ander stopcontact of stroomkring. 6. Bel technische dienst.
<p>GROEN lampje GELE lampje knippert</p>	<p>1. Interne reparatie noodzakelijk.</p>	<p>1. Bel technische dienst.</p>

SYMPTOOM:	VERMOEDELIJKE OORZAAK:	OPLOSSING:
<p>Alarm: SNEL</p> <p>Piep....piep... piep...piep</p>	<p>Alarm Lage stroomsnelheid</p> <p>Ia. Geknikte of geblokkeerde slang, canule of bevochtiger.</p> <p>Ib. Stroommeter ingesteld op 0,5 L/min of minder.</p>	<p>Ia. Controleer op knikken of blokkeringen. Corrigeer, reinig of vervang artikel. Schakel de stroom na correctie 60 seconden UIT en schakel de stroom vervolgens weer AAN.</p> <p>Ib. Stel de flowmeter in op de voorgeschreven stroomsnelheid. Stroomsnelheden van minder dan 1 L/min worden niet aanbevolen.</p>

BEPERKTE GARANTIE

Belgium & Luxemburg:

Invacare nv, Autobaan 22, B-8210
Loppem
Tel: (32) (0) 50 83 10 10
Fax: (32) (0) 50 83 10 11
belgium@invacare.com

Danmark:

Invacare A/S, Sdr. Ringvej 37, DK-2605
Brøndby
Tel: (45) (0)36 90 00 00
Fax: (45) (0)36 90 00 01
denmark@invacare.com

Deutschland:

Invacare Aquatec GmbH,
Alemannenstraße 10, D-88316 Isny
Tel: (49) (0)75 62 7 00 0
Fax: (49) (0)75 62 7 00 66
info@invacare-aquatec.com

European Distributor Organisation:

Invacare, Kleiststraße 49, D-32457 Porta
Westfalica
Tel: (49) (0)57 31 754 540
Fax: (49) (0)57 31 754 541
edo@invacare.com

España:

Invacare SA, c/Areny s/n, Polígon
Industrial de Celrà, E-17460 Celrà
(Girona)
Tel: (34) (0)972 49 32 00
Fax: (34) (0)972 49 32 20
contactsp@invacare.com

France:

Invacare Poirier SAS, Route de St Roch,
F-37230 Fondettes
Tel: (33) (0)2 47 62 64 66
Fax: (33) (0)2 47 42 12 24
contactfr@invacare.com

Ireland:

Invacare Ireland Ltd, Unit 5 Seatown
Business Campus,
Seatown Road, Swords, County Dublin
– Ireland
Tel: (353) 1 810 7084
Fax: (353) 1 810 7085
ireland@invacare.com

Italia:

Invacare Mecc San s.r.l., Via dei Pini 62,
I-36016 Thiene (VI)
Tel: (39) 0445 38 00 59
Fax: (39) 0445 38 00 34
italia@invacare.com

Nederland:

Invacare BV, Celsiusstraat 46, NL-6716
BZ Ede
Tel: (31) (0)318 695 757
Fax: (31) (0)318 695 758
nederland@invacare.com
csede@invacare.com

Norge:

Invacare AS, Grensesvingen 9, Postboks
6230, Etterstad, N-0603 Oslo
Tel: (47) (0)22 57 95 00
Fax: (47) (0)22 57 95 01
norway@invacare.com
island@invacare.com

Österreich:

Invacare Austria GmbH, Herzog
Odilostrasse 101, A-5310 Mondsee
Tel: (43) 6232 5535 0
Fax: (43) 6232 5535 4
info@invacare-austria.com

Sverige & Suomi:

Invacare AB, Fagerstagatan 9,
S-163 91 Spånga
Tel: (46) (0)8 761 70 90
Fax: (46) (0)8 761 81 08
sweden@invacare.com
finland@invacare.com

Switzerland:

Invacare AG,
Benkenstrasse 260, CH-4108 Witterswil
Tel: (41) (0)61 487 70 80
Fax: (41) (0)61 487 70 81
switzerland@invacare.com

United Kingdom:

Invacare Limited, Pencoed Technology
Park, Pencoed, Bridgend CF35 5HZ
Tel: (44) (0) 1656 776200
Fax: (44) (0) 1656 776201
Customer Services:
Tel: (44) (0) 1656 776222
Fax: (44) (0) 1656 776220
UK@invacare.com

Portugal:

Invacare Lda,
Rua Estrada Velha, 949, P-4465-784 Leça
do Balio
Tel: (351) (0)225 1059 46/47
Fax: (351) (0)225 1057 39
portugal@invacare.com



Yes, you can.

Invacare Corporation

www.invacare.com

USA

One Invacare Way
Elyria, Ohio USA
44036-2125
440-329-6000
800-333-6900
Technical Services
440-329-6593
800-832-4707

Manufacturer:
Invacare Rehabilitation
Equipment (Suzhou) Co., Ltd.
No. 435 Xieyu Street, SIP,
Suzhou, Jiangsu, PRC 215026
Tel: 86-512-62586180
Fax: 86-512-62586167



© 2010 Invacare Corporation. All rights reserved. Republication, duplication or modification in whole or in part is prohibited without prior written permission from Invacare. Trademarks are identified by [™] and [®]. All trademarks are owned by or licensed to Invacare Corporation or its subsidiaries unless otherwise noted.



0434



EU Representative
Invacare International Sarl
Route de Cité Ouest 2
1196 Gland
Switzerland
Tel: +41 22 354 60 10
Fax: +41 22 354 60 11

Part No 1141492

Rev G - 12/10

