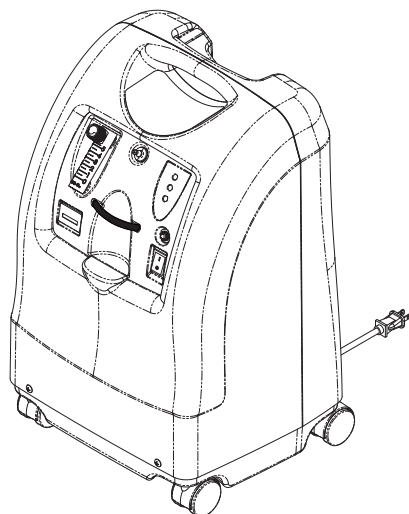


Gebruikershandleiding

Perfecto₂[™] Reeks

Oxygen Concentrators zonder SensO₂[®],
Oxygen Concentrators met SensO₂[®]
HomeFill[®] compatibel



Model IRC5PO2AW
Model IRC5PO2VAW

Model IRC5PAW

Dealer: Deze handleiding MOET aan de eindgebruiker worden verstrekt.

Gebruiker: Lees deze handleiding VÓÓR u het product gebruikt en bewaar hem voor eventuele raadplegingen in de toekomst.



Voor meer informatie met betrekking tot
Invacare producten, onderdelen en
onderhoud, ga naar www.invacare.nl



Yes, you can.®

WAARSCHUWING

Gebruik dit product of elk verkrijgbare bijbehorende uitrusting NIET zonder eerst deze instructies en elk bijkomend instructiemateriaal zoals gebruikershandleidingen, service handleidingen of instructiepagina's die met dit product of met de bijbehorende uitrusting worden geleverd volledig door te lezen en te begrijpen. Als u de waarschuwingen, voorzorgsmaatregelen of instructies niet kunt begrijpen, dient u contact op te nemen met een arts of gezondheidswerker, de verkoper of technisch personeel voor u dit apparaat in gebruik neemt; anders kan letsel of beschadiging optreden.

WAARSCHUWING ACCESSOIRES

Invacare-producten worden speciaal ontworpen en gemaakt voor gebruik in combinatie met Invacare-accessoires. Accessoires die zijn ontworpen door andere fabrikanten, zijn niet getest door Invacare en worden niet aanbevolen voor gebruik met Invacare-producten.

ACCESSOIRES

U kunt dit apparaat gebruiken met vele verschillende typen bevochtigers, zuurstofslangen, canules en maskers. U dient contact op te nemen met uw plaatselijke thuiszorg voor aanbevelingen over welke hulpmiddelen voor u het geschiktst zijn. Zij kunnen ook advies geven over het juiste gebruik, onderhoud en reiniging.

LET OP: Een bijgewerkte versie van deze handleiding vindt men op www.invacare.com.

INHOUDSOPGAVE

ACCESSOIRES	130
SPECIALE OPMERKINGEN	132
LOCATIE VAN HET ETIKET	134
SECTIE 1—ALGEMENE RICHTLIJNEN	135
Bedieningsinformatie	136
Radiofrequente interferentie	137
SECTIE 2—EIGENSCHAPPEN	138
SECTIE 3—HANTERING	139
Uitpakken	139
Inspectie.....	139
Opslag	139
SECTIE 4—TECHNISCHE BESCHRIJVING	140
SECTIE 5—TYPISCHE PRODUCTPARAMETERS	141
SECTIE 6—	
BEDIENINGSINSTRUCTIES	145
Inleiding.....	145
Een ruimte kiezen.....	145
Opstelling	146
Aan/uitschakelaar.....	148
Stroomsnelheid	149
SensO ₂ indicator voor zuurstofzuiverheid - Model IRC5PO2AW & IRCPO2VAW	150
De concentrator aanzetten.....	150
Verklaring van de indicatielampjes - Model IRC5PAW	151
Verstrektijd-meter (Uurmeter)	152
SECTIE 7—ONDERHOUD	153
Routineonderhoud.....	153
SECTIE 8—GIDS VOOR PROBLEEMOPLOSSING	156
SECTIE 9—OPTIONELE ACCESSOIRES	158
RECYCLINGINFORMATIE	159
BEPERKTE GARANTIE	160

SPECIALE OPMERKINGEN

In deze handleiding worden signaalwoorden gebruikt die wijzen op gevaren of onveilige gebruiken die kunnen resulteren in persoonlijk letsel of materiële schade. Raadpleeg de volgende tabel voor definities van de signaalwoorden.

SIGNAALWOORD	BETEKENIS
GEVAAR	Gevaar geeft een op handen zijnde gevaarlijke situatie aan die, als deze niet wordt vermeden, de dood of ernstig letsel tot gevolg heeft.
WAARSCHUWING	Een waarschuwing geeft een mogelijk gevaarlijke situatie aan die, als deze niet wordt vermeden, de dood of ernstig letsel tot gevolg kan hebben.
LET OP	Let op' wijst op een mogelijk gevaarlijke situatie die, indien ze niet wordt voorkomen, kan leiden tot materiële schade of niet ernstig letsel, of beide.

MEDEDELING

De informatie in dit document kan zonder voorafgaande kennisgeving worden gewijzigd.

GEVAAR

NIET ROKEN tijdens gebruik van dit apparaat. Houd lucifers, brandende sigaretten of andere ontstekingsbronnen uit de kamer waarin dit apparaat zich bevindt en uit de buurt van de plaats waar zuurstof wordt geleverd.

Bordjes met NIET ROKEN moeten duidelijk zichtbaar zijn. Textiel en andere materialen die normaal gesproken niet branden, ontvlammen gemakkelijk en branden met grote intensiteit in met zuurstof verrijkte lucht. Het niet opvolgen van deze waarschuwing kan ernstige branden en materiële beschadiging veroorzaken en lichamelijk letsel of de **DOOD** tot gevolg hebben.

LET OP

"Let op: Volgens de wet mag dit apparaat uitsluitend worden verkocht door of op voorschrift van een arts of een andere op het betreffende vakgebied praktiserende persoon die volgens de verordeningen van de betreffende staat vergunning heeft voor het gebruik van of het opdragen van het gebruik van dit apparaat."

Invacare raad de aanwezigheid aan van een alternatieve bron voor supplementaire zuurstof voor het geval van stroomonderbreking, alarmsituaties of mechanisch defect. Raadpleeg uw arts of leverancier van de apparatuur voor het vereiste type reservesysteem.

Deze apparatuur is bedoeld voor de toediening van extra zuurstof en wordt niet beschouwd levensondersteunend of levensverlengend te zijn.

LOCATIE VAN HET ETIKET

Perfecto₂TM

VOOR BEDIENINGSINSTRUCTIES of WAARSCHUWINGEN (raadpleeg de gebruikershandleiding)

- ⚠ GEVAAR - RISICO OP BRAND
NIET ROKEN - Houd ALLE ontstekingsbronnen buiten de kamer waarin dit product zich bevindt en uit de buurt van gebieden waar zuurstof wordt toegediend. Textiel, oliën en andere brandbare stoffen kunnen snel ontvlammen en zeer intens branden in met zuurstof verrijkte lucht.
- ⚠ GEVAAR - ELEKTRISCHE SCHOK
Deksel NIET verwijderen. Doe een beroep op bevoegde onderhoudsmonteurs voor onderhoud en reparaties.
- ⚠ Flowsnelheden van minder dan 0,5 l/min activeren het alarm Lage flowsnelheid (snel hoorbaar alarm).
- ⚠ Stel bij het vullen van de HomeFill® cilinders de flowmeter in op 2,5 l/min of minder.

HomeFill®
Compatibel



Het etiket met het
serienummer bevindt zich
op het inlaatsamenstel van
de resonator

Het etiket met de
specificaties bevindt zich
onderaan de achterzijde



SECTIE I—ALGEMENE RICHTLIJNEN

Om te zorgen dat de Perfecto₂-concentrator veilig geïnstalleerd, gemonteerd en gebruikt wordt, MOET u deze aanwijzingen opvolgen.

⚠ WAARSCHUWING

Dit onderdeel bevat belangrijke informatie voor een veilige werking en gebruik van dit product.

⚠ GEVAAR

Gevaar voor elektrische schokken. NIET uit elkaar nemen. Doe een beroep op bevoegde onderhoudsmonteurs voor onderhoud en reparaties. Geen onderdelen die door de gebruiker moeten worden onderhouden.

TER VERMINDERING VAN HET RISICO OP BRANDWONDEN, ELEKTROCUTIE, BRAND OF PERSOONLIJK LETSEL.

Niet gebruiken tijdens het baden. Als de arts continu gebruik voorschrijft, MOET de concentrator in een andere kamer worden geplaatst op minstens 2,5 m van het bad.

Raak de concentrator NIET aan als u nat bent.

Plaats of bewaar het product NIET waar het in water of een andere vloeistof kan vallen.

Haal een product dat in het water is gevallen NIET uit het water. Haal ONMIDDELLIJK de stekker uit het stopcontact.

Als het snoer of de stekker van de concentrator beschadigd is, als de concentrator niet goed functioneert, gevallen of beschadigd is of in het water gevallen is, dient u de hulp van een bevoegd onderhoudstechnicus in te roepen om het apparaat te inspecteren en te herstellen.

⚠ GEVAAR

Een spontane en heftige ontbranding kan zich voordoen als olie, vet of vette stoffen in contact komen met zuurstof die onder druk staat. Deze stoffen **MOETEN** uit de buurt gehouden worden van de zuurstofconcentrator, de slangen en aansluitingen en alle andere zuurstofapparatuur. Gebruik **GEEN** smeermiddelen, tenzij dit uitdrukkelijk door Invacare aanbevolen wordt.

Veroorzaak geen vonken in de buurt van medische zuurstofapparatuur. Hieronder vallen statische elektriciteitsvonken, die door wrijving ontstaan.

Bedieningsinformatie

Voor een optimale werking beveelt Invacare aan dat elke concentrator per keer minimaal 30 minuten aanstaat en draait. Een kortere bedrijfsduur kan de maximale levensduur van het product verkorten.

Plaats de zuurstofslangen, kabel en apparaat niet onder voorwerpen zoals dekens, bedspreien, stoelkussens, kledingstukken en uit de buurt van verwarmende of hete oppervlakken zoals radiators, kachels en gelijkwaardige elektrische apparatuur.

Beweeg of verplaats de concentrator **NIET** door aan de stroomkabel te trekken.

Stop **NOOIT** een voorwerp of vloeistof in een van de openingen.

Invacare raadt bij dit product het gebruik aan van knelbestendige zuurstofslangen van maximaal 15,2 m lang.

Er zijn geen onderdelen die door de gebruiker moeten worden onderhouden. Dit geldt niet voor normale onderhoudsartikelen. Raadpleeg de rubriek 'onderhoud' voor onderdelen die door de gebruiker moeten worden onderhouden.

U dient het product **NOOIT** onbeheerd te laten terwijl de stekker in het stopcontact zit. Zet de Perfecto₂ steeds **UIT** wanneer hij niet wordt gebruikt.

In de omgeving van kinderen of lichamelijk gehandicapten dient het gebruik onder streng toezicht te bestaan.

Extra opvolging of aandacht kan vereist zijn voor patiënten die dit apparaat gebruiken en die geen alarmsignalen kunnen horen of zien of die hun ongemak niet kenbaar kunnen maken.

Schakel de concentrator **NIET** parallel of in serie met andere zuurstofconcentrators of andere apparaten voor zuurstoftherapie.

Radiofrequente interferentie

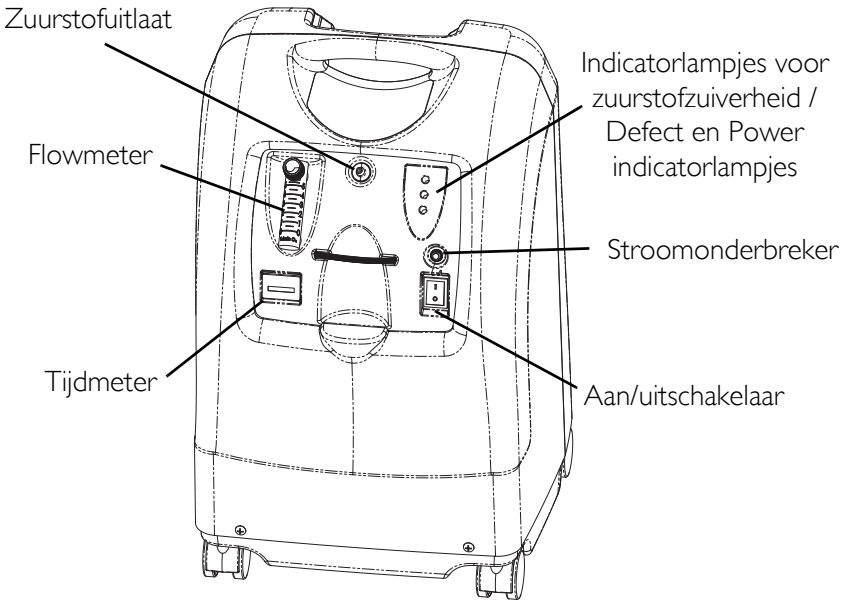
Dit apparaat werd getest en voldoet aan de EMC richtlijnen gespecificeerd door IEC/EN 60601-1-2. Deze richtlijnen werden opgesteld om een aanvaardbare bescherming te verschaffen tegen elektromagnetische interferentie in een kenmerkende medische installatie.

Andere apparaten kunnen worden gestoord door zelfs de laagste elektromagnetische emissies die zijn toegelaten door de bovenstaande standaards. Zet de Perfecto₂ uit om na te gaan of de emissies van de Perfecto₂ interferentie veroorzaakt.

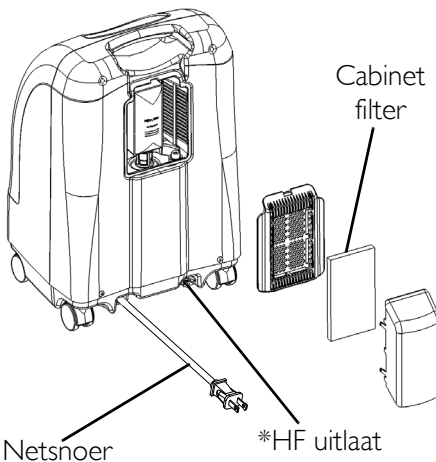
Als de interferentie met het andere apparaat (de andere apparaten) stopt, is de Perfecto₂ de oorzaak van de interferentie. In dergelijke zeldzame gevallen kan de interferentie worden verminderd of gecorrigeerd door een van de volgende maatregelen:

- Verplaats, verzet of verhoog de afstand tussen de apparaten.
- Verbind het apparaat met een wandcontactdoos die zich op een ander circuit bevindt dan die waarmee het andere apparaat is (de andere apparaten zijn) verbonden.

SECTIE 2—EIGENSCHAPPEN



ACHTERAANZICHT



**LET OP: Deze uitlaat mag alleen gebruikt worden om zuurstofcilinders te vullen met de HomeFill - zuurstofcompressor voor thuisgebruik. De werking van de concentrator wordt niet beïnvloed door de uitlaat. Raadpleeg de gebruikershandleiding van de HomeFill, onderdeelnummer 1145805, voor de aansluitings- en bedieningsinstructies. Wanneer de uitlaat niet gebruikt wordt, dient u deze met de bijgeleverde stop af te sluiten. Voor meer informatie over de HomeFill kunt u contact opnemen met uw Invacare dealer.*

SECTIE 3—HANTERING

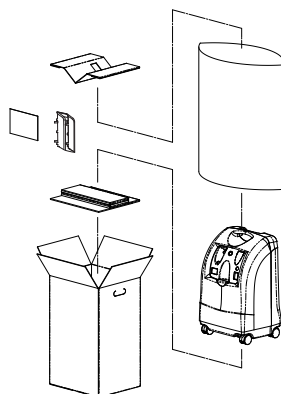
De concentrator dient **ALTIJD** rechtop gehouden te worden om te voorkomen dat het cabinet tijdens het vervoer beschadigd wordt.

Als de concentrator opnieuw moet worden vervoerd door een algemeen vervoersbedrijf, zijn er additionele kartons verkrijgbaar bij Invacare.

Uitpakken

LET OP: Raadpleeg voor deze procedure AFBEELDING 3.1.

1. Controleer de doos en de inhoud op beschadiging. Als de beschadiging duidelijk zichtbaar is, stel dan het vervoersbedrijf of uw plaatselijke dealer op de hoogte.
2. Verwijder al het losse verpakkingsmateriaal uit de doos.
3. Haal voorzichtig alle onderdelen uit de doos.



AFBEELDING 3.1
Uitpakken

LET OP: Laat, tenzij de zuurstofconcentrator ONMIDDELIJK moet worden gebruikt, de concentrator in zijn verpakking voor opslag tot het gebruik van de concentrator vereist is.

Inspectie

1. Inspecteer de buitenkant van de zuurstofconcentrator op sneetjes, deuken, krassen of andere beschadigingen. Inspecteer alle onderdelen.

Opslag

1. Sla de verpakte zuurstofconcentrator op in een droge ruimte.
2. Plaats **GEEN** objecten boven op de verpakte concentrator.

SECTIE 4—TECHNISCHE BESCHRIJVING

De Invacare Perfecto₂ concentrator wordt gebruikt door patiënten met ademhalingsstoornissen die supplementaire zuurstof nodig hebben. Het apparaat is niet bedoeld als kunstmatige beademing.








Het zuurstofconcentratiegehalte van het uitstromende gas ligt in het traject van 87 tot 95,6 %. De zuurstof wordt aan de patiënt toegediend door middel van een neuscanule.

De Invacare Perfecto₂ concentrator maakt gebruik van de moleculaire zeef en 'pressure swing' adsorptie methode om de zuurstofgasuitvoer te produceren. Lucht uit de omgeving stroomt in het apparaat, wordt gefilterd en vervolgens samengeperst. Deze samengeperste lucht wordt vervolgens naar een van de twee stikstofadsorberende zeefbedden gevoerd. Geconcentreerde zuurstof stroomt uit het tegenoverliggende uiteinde van het actieve zeefbed en wordt naar een zuurstofreservoir gevoerd van waaruit de zuurstof wordt toegediend aan de patiënt.

De Invacare Perfecto₂ concentrator kan door de patiënt thuis of in een verpleeginrichting worden bediend. Het apparaat werkt bij een nominaal vermogen van 230 VAC / 50 Hertz.

Onderhoudsinformatie is uitsluitend op aanvraag verkrijgbaar voor bevoegd technisch personeel.

SECTIE 5—TYPISCHE PRODUCTPARAMETERS

	Wisselstroom
	Type BF-apparaat
	Apparaat ingeschakeld
	Apparaat uitgeschakeld
	Let op: raadpleeg bijgaande documentatie
	NIET roken
	Klasse II, dubbele isolatie
IPX1	Beschermen tegen druppelend water
Elektrische vereisten:	230 VAC ± 10% (253 VAC/207 VAC), 50 Hz
Nominale ingangsstroom:	1,4 A
Geluidsnivo:	Gemiddeld 39,5 dBA
Hoogte:	<p>Alle Perfecto2 Modelleren: Tot 2438 meter (8000 ft) boven zeeniveaus zonder degradatie van concentratieniveaus. Van 2438 meter (8000 ft) tot 4000 meter (13129 ft) onder 90% doeltreffendheid.</p> <p>Alle Perfecto2 Modelleren terwijl een HomeFill System vullen: Tot 1828 meter (6000 ft) boven zeeniveaus zonder degradatie van concentratieniveaus. Van 1828 meter (6000 ft) tot 4000 meter (13129 ft) onder 90% doeltreffendheid.</p>



SECTIE 5—TYPISCHE PRODUCTPARAMETERS

Concentratieniveaus zuurstofuitvoer: <i>LET OP: Dit concentratieniveau wordt na de initiële opwarmperiode bereikt (ongeveer 30 minuten).</i>	87% tot 95,6% bij 0,5 tot 5 l/min 93% ± 3% tot 2 L/min
Maximum uitlaatdruk:	34,5 kPa ± 3,45 kPa (5 psi ± 0,5 psi)
Flow bereik:	0,5 tot 5 l/min (maximum) Voor flow snelheden van minder dan 1 l/min raden wij het gebruik aan van de Invacare Flowmeter voor kinderen (IRCPF16AW)
Lage flow alarm:	0 l/min tot 0,5 l/min Snel hoorbaar piepsignaal (Geen accessoires aangekoppeld)
Gemiddeld vermogen Verbruik:	Perfecto ₂ AW - 300 W @ 5 L/min, 280 W @3 L/min Perfecto ₂ VAW - 320 W@ 5 L/min
Drukontlastingsmechanisme werkzaam bij:	241 kPa ± 24,1 kPa (35 psi ± 3,5 psi)
Verandering van de maximale aanbevolen flowsnelheid bij uitoefening van tegendruk van 7k Pa:	0,7 l/min
Filters:	Cabinet, HEPA-uitlaat en compressor-inlaat
Veiligheidssysteem:	Uitschakeling bij overbelasting of stroomstoot Uitschakeling bij hoge temperatuur compressor Uitschakeling bij Hoge druk alarm Uitschakeling bij Lage druk alarm Batterijloos stroomuitvalalarm Alarm Lage flow SensO ₂ -zuurstofsysteem (SensO ₂ -model)
Breedte:	38,1 cm ± 1 cm (15 in ± 3/8 in)
Hoogte:	58,4 cm ± 1 cm (23 in ± 3/8 in)
Diepte:	30,5 cm ± 1 cm (12 in ± 3/8 in)
Gewicht:	Perfecto ₂ AW Models - 20.5 kg ± 1 kg (45 lbs ± 2 lbs) Perfecto ₂ VAW Models - 18.1 kg ± 1 kg (40 lbs ± 2 lbs)
Vervoersgewicht:	Perfecto ₂ AW Models - 22.7 kg ± 1 kg (50 lbs ± 2 lbs) Perfecto ₂ VAW Models - 20.4 kg ± 1 kg (45 lbs ± 2 lbs)
Gebruiks-omgevings Temperatuur:	10 °C - 35 °C bij 20-60% relatieve luchtvochtigheid


SECTIE 5—TYPISCHE PRODUCTPARAMETERS

Temperatuur uitstromende koelingslucht:	Minder dan omgeving +19 °C
Temperatuur zuurstofuitvoer:	Minder dan omgeving +3 °C
Cabinet:	Schokbestendige, vlamvertragende kunststof behuizing die voldoet aan UL 94-V0
Geen AP/APG	Niet geschikt voor gebruik in de aanwezigheid van een ontvlambaar narcosemengsel
Standards en regelgevende lijst:	<p>IRC5PO2AW/IRC5PAW/IRCPO2VAW: IEC/EN 60601-1, A1, A2 IEC/EN 60601-1-2, IEC/EN61000-3-2, IEC/EN61000-3-3</p> <p>Alleen IRC5PO2AW & IRCPO2VAW modellen ISO8359 MDD 93/42/EEC, Bijlage I en IX</p>
Modellen met CE-markering	IRC5PO2AW & IRCPO2VAW
Elektriciteit:	Geen verlengsnoeren
Plaatsing:	<p>Niet dichters dan 7,5 cm van muren, meubilair of gordijnen om voldoende luchtdoorstroming te verzekeren</p> <p>Vermijd hoogpolig tapijt en kachels, radiatoren en heteluchtroosters Mag uitsluitend op de grond worden geplaatst</p> <p>Geen begrensde ruimten (Voorbeeld: geen kasten)</p>
Slangen:	2,1 m canule met een knikvaste slang van maximaal 15 m (NIET afklemmen)
Bedrijfsduur:	Maximaal 24 uur per dag
Aanbevolen opslag- en transporttemperatuur:	-29 °C tot 65 E 94°C bij 15-95% relatieve luchtvochtigheid
Omgeving:	<p>Rook- en roetvrij</p> <p>Geen begrensde ruimten (Voorbeeld: geen kasten)</p>
Minimale bedrijfsduur:	30 minuten

IRC5PO2AW & IRCPO2VAW INDICATOREN

ETIKET SYMBOOL	O ₂ ZUIVERHEID	INDICATIELAMPJES (LED)
O ₂	SYSTEEM OK O ₂ meer dan 85% (± 2%)	GROEN indicatielampje
	O ₂ tussen 73% (± 3%) en 85% (±2%)	GEEL indicatielampje A. Continu GEEL B. GEEL knipperende sensor Storing Bel een bevoegd technicus.
	SYSTEEMSTORING O ₂ minder dan 73% (± 3%)	ROOD indicatielampje Continu geluidsalarm uitschakeling Sieve-GARD compressor

IRC5PAW INDICATOREN

ETIKET SYMBOOL	STATUS	INDICATIELAMPJES (LED)
I/O	SYSTEEM OK	GROEN indicatielampje
	SYSTEEMSTORING	ROOD indicatielampje Continu geluidsalarm Sieve-GARD™ compressor Uitschakeling Bel een bevoegd technicus.

SECTIE 6— BEDIENINGSINSTRUCTIES

Inleiding

Uw zuurstofconcentrator is uitsluitend bedoeld voor individueel gebruik. Het is een elektronisch bestuurd apparaat dat zuurstof scheidt uit de lucht in de kamer. Het dient u via een neusslangetje (canule) rechtstreeks een hoge concentratie zuurstof toe. Klinisch onderzoek heeft aangetoond dat zuurstofconcentrators therapeutisch gelijkwaardig zijn aan andere typen zuurstofafgiftesystemen.

Uw leverancier zal u laten zien hoe u uw zuurstofconcentrator gebruikt. Als u vragen of problemen hebt met uw zuurstofconcentrator, dient u contact met uw leverancier op te nemen. Deze gebruikershandleiding verschaft meer informatie over uw concentrator en dient als referentie bij gebruik van uw concentrator.

Een ruimte kiezen

WAARSCHUWING

Blokkeer **NOOIT** de luchtopeningen van het product en plaats het niet op een zachte ondergrond, zoals een bed of een bank, waardoor de luchtopeningen geblokkeerd kunnen raken. Houd de openingen vrij van stof, haar en dergelijke.

Plaats het apparaat op ten minste 7,5 cm afstand van muren, gordijnen, meubels en dergelijke.

U kunt een kamer in uw huis kiezen waar u de zuurstofconcentrator het gemakkelijkst kunt gebruiken. Uw concentrator kan op de zwenkwieltjes gemakkelijk van de ene naar de andere kamer gerold worden.

Uw zuurstofconcentrator werkt het best wanneer hij wordt bediend onder de omstandigheden beschreven Typische productparameters op pagina 141 in de gebruikershandleiding. Gebruik in een andere omgeving dan hier beschreven wordt, kan ertoe leiden dat het apparaat vaker onderhoud nodig heeft. De luchtinlaat van het apparaat moet zich in een goed geventileerd vertrek bevinden om luchtvervuiling en/of dampen te vermijden. NIET gebruiken in een kast.

Opstelling

1. Steek de stekker van het netsnoer in een stopcontact.
2. Bevochtiger aansluiten (indien voorgeschreven).

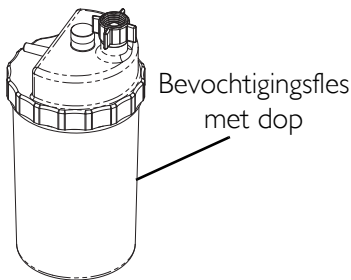
⚠ WAARSCHUWING

De bevochtiger NIET boven het aangegeven peil vullen.

Verwissel de in- en uitlaataansluitingen voor de zuurstof NIET. Water uit de bevochtigersfles wordt door de canule terug naar de patiënt gebracht.

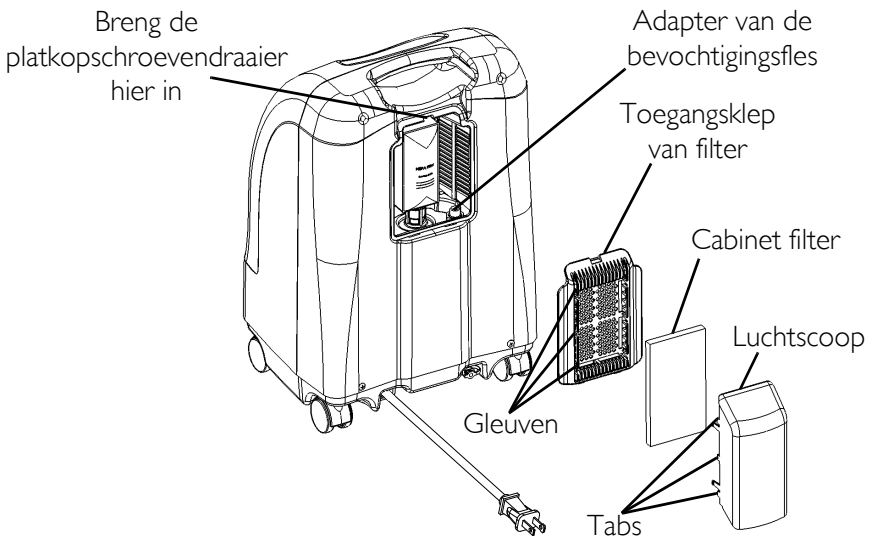
LET OP: Raadpleeg voor deze procedure AFBEELDING 6.1, AFBEELDING 6.2 op pagina 147, AFBEELDING 6.3 op pagina 148.

1. Verwijder de dop van de fles.
2. Vul de bevochtiger met gedestilleerd water tot het peil dat door de fabrikant is aangegeven. Draai de dop stevig op de bevochtiger.



AFBEELDING 6.1 De bevochtiger vullen

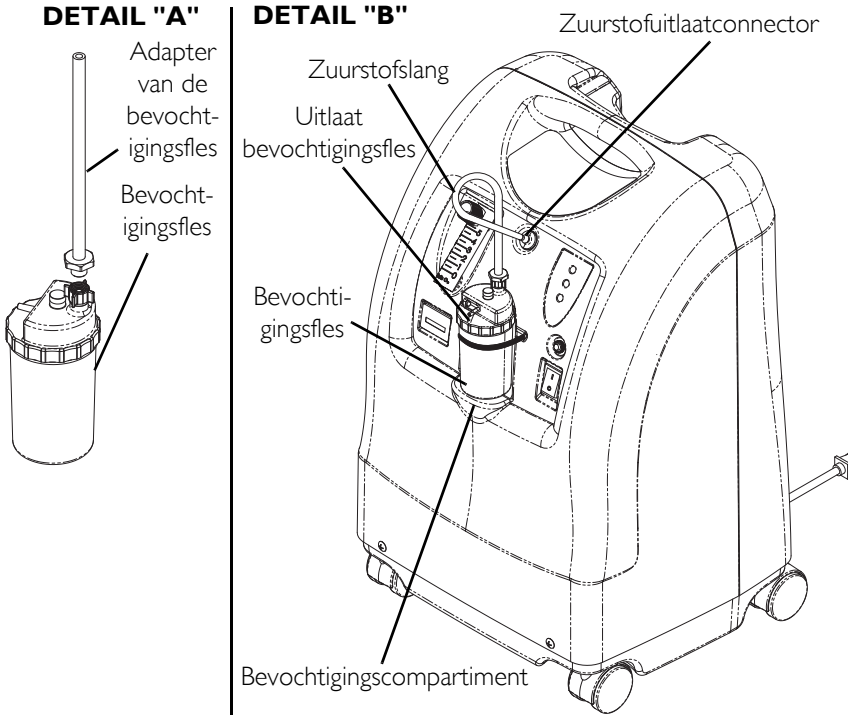
3. Steek een platkopschroevendraaier in de groef in de bovenrand van de toegangsklep van het filter en wrik deze voorzichtig open (AFBEELDING 6.2).
4. Trek de adapter van de bevochtigingsfles omhoog en verwijder hem (AFBEELDING 6.2).
5. Zet de toegangsklep van het filter opnieuw vast en installeer de luchtscoop op de toegangsklep door de zes tabs op de luchtscoop in de zes gleuven op de zijkanten van de toegangsklep te voeren.



AFBEELDING 6.2 Adapter van de bevochtigingsfles

6. Bevestig de adapter van de bevochtigingsfles aan de bevochtigingsfles door de vleugelmoer tegen de wijzers van de klok in op de bevochtigingsfles te draaien tot deze stevig vastzit. Zie Detail "A" in AFBEELDING 6.3.
7. Plaats het bevochtigingsfles/adapter samenstel in het bevochtigingscompartiment op de concentrator. Zie Detail "B" in AFBEELDING 6.3.
8. Bevestig de zuurstofslang van het bevochtigingsfles/ adapter samenstel aan de zuurstofuitlaatconnector op de concentrator. Zie Detail "B" in AFBEELDING 6.3.

9. Sluit de canule/toevoerslang naar de patiënt aan op de uitlaat van de bevochtigingsfles. Zie Detail "B" in AFBEELDING 6.3.
10. Controleer of er na installatie zuurstof door de canule stroomt.



AFBEELDING 6.3 Bevochtigingscompartiment

Aan/uitschakelaar

LET OP: Raadpleeg voor deze procedure AFBEELDING 6.4.

1. Zet de aan/uitschakelaar in de Aan-stand. Alle paneellampjes en het hoorbare alarm gaan gedurende één seconde aan ter aanduiding dat het apparaat naar behoren functioneert.



AFBEELDING 6.4 Aan/uitschakelaar

Stroomsnelheid

LET OP: Raadpleeg voor deze procedure AFBEELDING 6.5.

LET OP: Stel de stroomsnelheid niet hoger in dan de RODE ring. Een zuurstofdoorstroming van meer dan 5 l/min vermindert de zuurstofconcentratie.

1. Draai de stroomsnelheidknop naar de door uw arts of therapeut voorgeschreven stand.

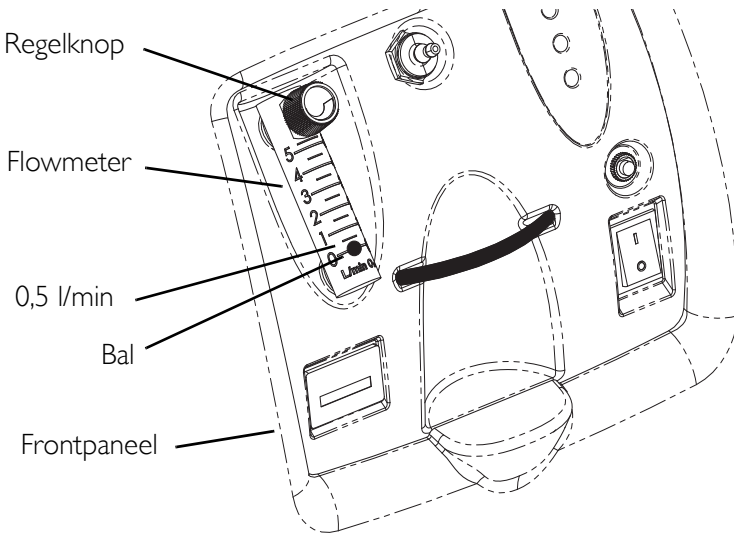
WAARSCHUWING

U mag de l/min.-instelling op de flowmeter NIET veranderen, tenzij uw arts of therapeut deze verandering heeft voorgeschreven.

LET OP: Om de flowmeter goed af te kunnen lezen, zoekt u het streepje van de voorgeschreven stroomsnelheid op de flowmeter. Draai de stroomsnelheidknop vervolgens tot de bal tot deze streep omhoog komt. Centreer de bal nu op het voorgeschreven l/min-streepje.

2. Als de stroomsnelheid op de flowmeter ooit langer dan een minuut lager is dan 0,5 l/min, wordt het alarm LAGE STROOMSNELHEID geactiveerd. Dit is een geluidsalarm dat bestaat uit snelle pieptonen. Controleer de slangen en de accessoires op een geblokkeerde of geknikte slang of een defecte bevochtigingsfles. Nadat de stroomsnelheid hersteld is tot meer dan 0,5 l/min gaat het geluidsalarm voor LAGE STROOMSNELHEID uit.

LET OP: Bij gebruik van bepaalde accessoires, zoals de speciale aanpassing voor kinderen en de HomeFill-compressor, wordt het alarm voor lage stroomsnelheid uitgeschakeld.



AFBEELDING 6.5 Stroomsnelheid

SensO₂ indicator voor zuurstofzuiverheid - Model IRC5PO2AW & IRCPO2VAW

Deze functie bewaakt de zuiverheid van de zuurstof die gegenereerd wordt door de zuurstofconcentrator. Als de zuiverheid lager wordt dan de in de fabriek vooraf ingestelde waarde, gaan de indicatielampjes op het bedieningspaneel branden.

De concentrator aanzetten

LET OP: De concentrator mag tijdens de eerste opwarmperiode (ongeveer 30 min.) gebruikt worden terwijl u wacht tot de maximale O₂-zuiverheid wordt bereikt.

Wanneer het apparaat aangezet wordt, gaat het GROENE lampje branden (SYSTEEM OK/O₂ meer dan 85%). Na vijf minuten werkt de zuurstofsensoren normaal en bestuurt de indicatielampjes, afhankelijk van de waarde van de zuurstofconcentratie.

Verklaring van de indicatielampjes voor zuurstofzuiverheid - Model IRC5PO2AW & IRC5PO2VAW

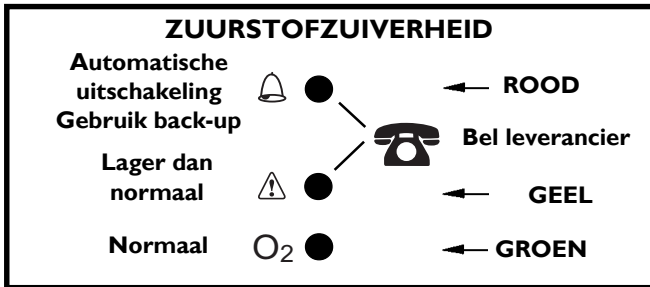
LET OP: Raadpleeg voor deze procedure AFBEELDING 6.6 op pagina 151.

GROEN lampje (O₂) - Normale werking.

GEEL lampje (⚠) - Neem onmiddellijk contact op met uw leverancier. U kunt de concentrator blijven gebruiken, tenzij uw leverancier u andere instructies geeft. Houd reservezuurstof bij de hand.

ROOD lampje (📞) - Apparaat wordt geheel uitgeschakeld. Schakel onmiddellijk over op de reserve-zuurstoftoevoer en neem contact op met uw leverancier.

GROEN lampje - met GEEL knipperlicht - Neem onmiddellijk contact op met uw leverancier. Storing in zuurstofsensor; u kunt de concentrator blijven gebruiken.



AFBEELDING 6.6 Verklaring van de indicatielampjes voor zuurstofzuiverheid - Model IRC5PO2AW & IRC5PO2VAW

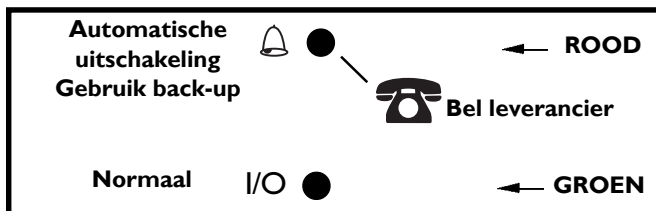
Verklaring van de indicatielampjes - Model IRC5PAW

LET OP: Raadpleeg voor deze procedure AFBEELDING 6.7.

IRC5PAW model indicatorlampje verklaring

ROOD lampje (🔔)- Apparaat wordt volledig stopgezet. Schakel onmiddellijk over op de reserve-zuurstoftoevoer en neem contact op met uw leverancier.

GROEN lampje (I/O) - Aan/Uit. Systeem OK.



AFBEELDING 6.7 Verklaring van de indicatielampjes - Model IRC5PAW

Verstrektijd-meter (Uurmeter)

De uurmeter geeft het cumulatieve aantal uren weer dat het apparaat gewerkt heeft.

SECTIE 7—ONDERHOUD

⚠ WAARSCHUWING

Invacare-concentrators zijn speciaal ontworpen om regelmatig preventief onderhoud te beperken. Alleen bevoegd personeel mag preventief onderhoud uitvoeren op de concentrator.

Haal de stekker uit het stopcontact voor u het cabinet reinigt. Om elektrische schokken te voorkomen, mag u de behuizing NIET verwijderen.

LET OP: Preventief onderhoud MOET minimaal volgens de richtlijnen van het onderhoudsschema uitgevoerd worden. Op plaatsen met veel stof of roet kan het apparaat meer onderhoud nodig hebben. Zie op pagina 155.

Routineonderhoud

De volgende routineonderhoudsmaatregelen dienen vaker uitgevoerd te worden. Raadpleeg de aanbevolen intervallen in elke sectie en op pagina 155.

Het cabinetfilter reinigen

LET OP

Laat de concentrator NIET werken zonder dat de filters geïnstalleerd zijn.

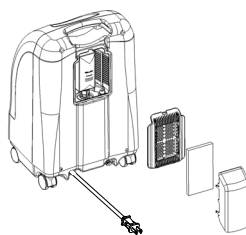
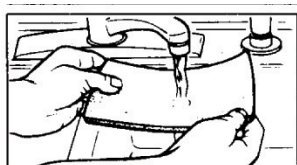
LET OP: Raadpleeg voor deze procedure AFBEELDING 7.1 op pagina 154.

LET OP: Er bevindt zich één cabinetfilter aan de achterzijde van de kast.

1. Controleer de filter elke maand. Verwijder en reinig de filter indien nodig.

LET OP: Omgevingscondities die een frequentere controle en reiniging van de filter kunnen vereisen omvatten, maar zijn niet beperkt tot: hoge aanwezigheid van stof, luchtvervuiling enz.

2. Reinig de cabinetfilters met een stofzuiger of was ze in warm zeepsop en spoel ze grondig af.
3. De filter grondig drogen alvorens opnieuw te installeren.



AFBEELDING 7.1 Het cabinetfilter reinigen

Het cabinet reinigen

1. Reinig de behuizing met een mild huishoudelijk reinigingsmiddel en een niet-schurende doek of spons.

De bevochtiger reinigen

LET OP: Volg de volgende instructies van de fabrikant om de zuurstofbevochtiger te reinigen. Als er geen instructies zijn, voert u de volgende STAPPEN uit:

1. Reinig de bevochtiger dagelijks.
2. Was hem in zeepsop en spoel hem af met een oplossing van tien delen water en een deel azijn.
3. Spoel de bevochtiger daarna grondig met heet water af en vul hem met gedestilleerd water tot het peil dat op de bevochtiger wordt aangegeven.



MODELNR. IRC _____ SERIENR. _____

RAPPORT PREVENTIEF ONDERHOUD

BIJ ELKE CONTROLE		Yes, you can:											
Noteer servicedatum													
Noteer aantal verstreken uren op uurmeter													
Reinig cabinetfilters													
Controleer voorgeschreven l/min. stroomsnelheid													
ELKE 4.380 UUR													
Controleer zuurstofconcentratie (SYSTEMEN ZONDER SensO ₂)													
ELKE 26.280 UUR OF 3 JAAR, WELKE HET EERST VOORKOMT													
Controleer zuurstofconcentratie (SYSTEMEN MET SensO ₂)													
TIJDENS PREVENTIEF ONDERHOUD OF TUSSEN PATIËNTEN													
Reinig/vervang de cabinetfilters													
Controleer uitgang HEPA-filter*													
Controleer de inlaatfilter van de compressor*													
Controleer stroomuitvalalarm													
INDIEN NODIG													
Reinig warmtewisselaar													
Vervang uitlaatdemper													
Vernieuw de kop van de compressor													

*LET OP: Zie de paragraaf Preventief onderhoud in de onderhoudshandleiding.

LET OP:

4.380 uren komen overeen met een gebruik van 24 uur per dag, 7 dagen per week, gedurende 6 maanden.
26.280 uren komen overeen met een gebruik van 24 uur per dag, 7 dagen per week, gedurende 3 jaar.

AFBEELDING 7.2 Rapport preventief onderhoud

SECTIE 8—GIDS VOOR PROBLEEMOPLOSSING

SYMPTOOM:	VERMOEDELIJKE OORZAAK:	OPLOSSING:
<p>Alarm:</p> <p>Korte pieptonen, lange pauze</p> <p>Concentrator werkt niet, schakelaar is AAN.</p> <p>Piep.....piep.....</p>	<p>Stroomuitval:</p> <p>1. Netsnoer NIET aangesloten.</p> <p>2. Geen stroom op stopcontact.</p> <p>3. Doorgeslagen stroomonderbreker.</p>	<p>1. Steek stekker in stopcontact.</p> <p>2. Controleer stroomonderbrekers of zekeringen van het huis. Bij terugkerend probleem een ander stopcontact gebruiken.</p> <p>3. Drukknop/terugstelschakelaar Als er zich problemen voordoen, kunt u contact opnemen met de onderhoudsdienst.</p>
<p>Alarm:</p> <p>Continu</p> <p>Concentrator werkt niet, schakelaar is AAN.</p> <p>Pieeeeeeeep....</p>	<p>Systeemstoring:</p> <p>1. Apparaat is oververhit wegens geblokkeerde luchtinlaat.</p> <p>2. Onvoldoende stroom op stopcontact.</p> <p>3. Interne reparatie noodzakelijk.</p>	<p>1a. Verwijder en reinig cabinetfilters.</p> <p>1b. Plaats zuurstofconcentrator op ten minste 7,5 cm afstand van muren, gordijnen of meubels.</p> <p>2. Gebruik GEEN verlengsnoeren. Gebruik een ander stopcontact of stroomkring.</p> <p>3. Bel technische dienst.</p>

SYMPTOOM:	VERMOEDELIJKE OORZAAK:	OPLOSSING:
<p>GEEL of ROOD lampje brandt.</p> <p>Alarm: Continu Alleen bij ROOD lampje.</p> <p>* Alleen van toepassing op IRC5PO2AW & IRC5PO2VAW modellen</p>	<ol style="list-style-type: none"> 1. Lage zuurstofzuiverheid.* 2. Geknikte of geblokkeerde slang, canule of bevochtiger.* 3. Flowmeter ingesteld op 0,5 l/min * 4. Apparaat is oververhit wegens geblokkeerde luchtinlaat. 5. Onvoldoende stroom op stopcontact. 6. Interne reparatie noodzakelijk. 	<ol style="list-style-type: none"> 1. Reinig of vervang filters. 2. Controleer op knikken of blokkeringen. Corrigeer, reinig of vervang artikel. Schakel de stroom na correctie 60 seconden Uit en schakel de stroom vervolgens weer Aan. 3. Controleer of de flowmeter ingesteld is op 1,0 l/min. of meer. Zie <u>Typische productparameters</u> op pagina 141. 4a. Verwijder en reinig cabinetfilters. 4b. Plaats concentrator op ten minste 7,5 cm afstand van muren, gordijnen of meubels. 5. Gebruik GEEN verlengsnoeren. Gebruik een ander stopcontact of stroomkring. 6. Bel technische dienst.
<p>GROEN lampje met GEEL knipperlampje.</p>	<ol style="list-style-type: none"> 1. Interne reparatie noodzakelijk. 	<ol style="list-style-type: none"> 1. Bel technische dienst.
<p>Alarm: Snel</p> <p>Piep....piep... Piep...piep</p>	<p>Lage Flow alarm</p> <ol style="list-style-type: none"> 1. Geknikte of geblokkeerde slang, canule of bevochtiger. 2. Flowmeter ingesteld op 0,5 l/min 	<ol style="list-style-type: none"> 1. Controleer op knikken of blokkeringen. Corrigeer, reinig of vervang artikel. Schakel de stroom na correctie 60 seconden Uit en schakel de stroom vervolgens weer Aan. 2. Stroomsnelheden van minder dan 1 l/min worden niet aanbevolen

SECTIE 9—OPTIONELE ACCESSOIRES

De volgende optionele accessoires zijn ook verkrijgbaar:

- Standaard neuscanule volwassenen, 2,1 m - M3120
- Standaard bevochtiger - M5120
- PreciseRX™ Bevochtiger/flowmeter kinderen - IRCPF16AW
- HomeFill zuurstofcompressor voor thuisgebruik - IOH200AW

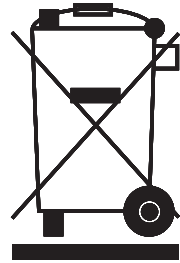
RECYCLINGINFORMATIE

Dit product wordt geleverd door een milieubewuste fabrikant die zich houdt aan de richtlijn van de EU betreffende afgedankte elektrische en elektronische apparatuur (AEEA-richtlijn) 2002/96/CE.

Dit product kan stoffen bevatten die schadelijk zijn voor het milieu als ze afgevoerd worden naar plaatsen (stortplaatsen) die daar volgens de wet niet geschikt voor zijn.

Het symbool van de 'vuilnisbak op wieltjes met een kruis erdoor' is op dit product geplaatst om u aan te moedigen producten zo veel mogelijk te recyclen.

Wees milieubewust en recycle dit product aan het eind van de levensduur via uw recyclingafdeling.



BEPERKTE GARANTIE

Belgium & Luxemburg:

Invacare nv, Autobaan 22, B-8210 Loppem
Tel: (32) (0) 50 83 10 10
Fax: (32) (0) 50 83 10 11
belgium@invacare.com

Danmark:

Invacare A/S, Sdr. Ringvej 37, DK-2605
Brøndby
Tel: (45) (0)36 90 00 00
Fax: (45) (0)36 90 00 01
denmark@invacare.com

Deutschland:

Invacare Aquatec GmbH,
Alemanenstraße 10, D-88316 Isny
Tel: (49) (0)75 62 7 00 0
Fax: (49) (0)75 62 7 00 66
info@invacare-aquatec.com

European Distributor Organisation:

Invacare, Kleiststraße 49, D-32457 Porta
Westfalica
Tel: (49) (0)57 31 754 540
Fax: (49) (0)57 31 754 541
edo@invacare.com

España:

Invacare SA, c/Areny s/n, Polígon
Industrial de Celrà, E-17460 Celrà (Girona)
Tel: (34) (0)972 49 32 00
Fax: (34) (0)972 49 32 20
contactsp@invacare.com

France:

Invacare Poirier SAS, Route de St Roch,
F-37230 Fondettes
Tel: (33) (0)2 47 62 64 66
Fax: (33) (0)2 47 42 12 24
contactfr@invacare.com

Switzerland:

Invacare AG,
Benkenstrasse 260, CH-4108 Witterswil
Tel: (41) (0)61 487 70 80
Fax: (41) (0)61 487 70 81
switzerland@invacare.com

Ireland:

Invacare Ireland Ltd, Unit 5 Seatown
Business Campus,
Seatown Road, Swords, County Dublin –
Ireland
Tel: (353) 1 810 7084
Fax: (353) 1 810 7085
ireland@invacare.com

Italia:

Invacare Mecc San s.r.l., Via dei Pini 62,
I-36016 Thiene (VI)
Tel: (39) 0445 38 00 59
Fax: (39) 0445 38 00 34
italia@invacare.com

Nederland:

Invacare BV, Celsiusstraat 46, NL-6716 BZ
Ede
Tel: (31) (0)318 695 757
Fax: (31) (0)318 695 758
nederland@invacare.com
csede@invacare.com

Norge:

Invacare AS, Grensesvingen 9, Postboks
6230, Etterstad, N-0603 Oslo
Tel: (47) (0)22 57 95 00
Fax: (47) (0)22 57 95 01
norway@invacare.com
island@invacare.com

Österreich:

Invacare Austria GmbH, Herzog
Odilostasse 101, A-5310 Mondsee
Tel: (43) 6232 5535 0
Fax: (43) 6232 5535 4
info@invacare-austria.com

Sverige & Suomi:

Invacare AB, Fagerstagatan 9,
S-163 91 Spånga
Tel: (46) (0)8 761 70 90
Fax: (46) (0)8 761 81 08
sweden@invacare.com
finland@invacare.com

United Kingdom:

Invacare Limited, Pencoed Technology
Park, Pencoed, Bridgend CF35 5HZ
Tel: (44) (0) 1656 776200
Fax: (44) (0) 1656 776201
Customer Services:
Tel: (44) (0) 1656 776222
Fax: (44) (0) 1656 776220
UK@invacare.com

Portugal:

Invacare Lda,
Rua Estrada Velha, 949, P-4465-784 Leça do
Balio
Tel: (351) (0)225 1059 46/47
Fax: (351) (0)225 1057 39
portugal@invacare.com



Yes, you can.

Invacare Corporation

www.invacare.com

USA

One Invacare Way
Elyria, Ohio USA
44036-2125
440-329-6000
800-333-6900
Technical Services
440-329-6593
800-832-4707

Manufacturer:
Invacare Rehabilitation
Equipment (Suzhou) Co., Ltd.
No. 435 Xieyu Street, SIP,
Suzhou, Jiangsu, PRC
215026
Tel: 86-512-62586180
Fax: 86-512-62586167



EC	REP
----	-----

© 2010 Invacare Corporation. All rights reserved. Republication, duplication or modification in whole or in part is prohibited without prior written permission from Invacare. Trademarks are identified by [™] and [®]. All trademarks are owned by or licensed to Invacare Corporation or its subsidiaries unless otherwise noted.

EU Representative
Invacare International Sarl
Route de Cité Ouest 2
1196 Gland
Switzerland
Tel: +41 22 354 60 10
Fax: +41 22 354 60 11



0434

Part No 1163146

Rev C - 12/10

